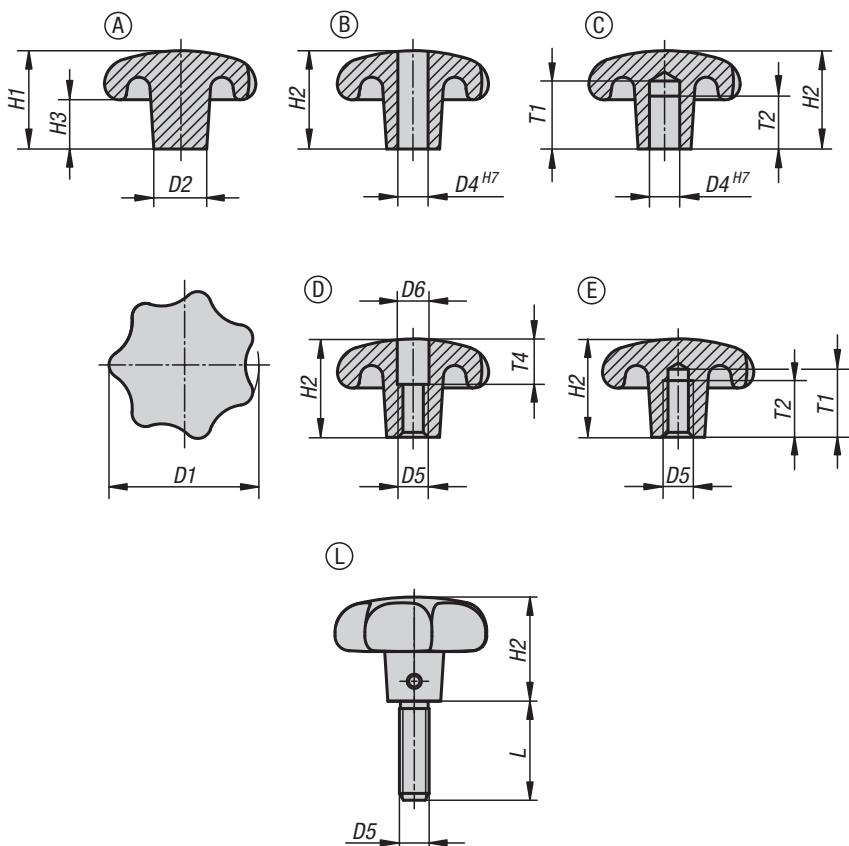


**K0149**

## Empuñaduras

en estrella similares a DIN 6336 de aluminio



**Material:**

Aluminio.  
Tornillo prisionero de acero inoxidable 1.4305.  
Pasador transversal de acero inoxidable 1.4310.

**Versión:**

Rectificado por vibración o rectificado y pulido.  
Tornillo prisionero y pasador transversal con acabado natural.

**Ejemplo de pedido:**

K0149.14008

**A petición:**

Empuñaduras en estrella como pieza bruta (no rectificado por vibración).

**Indicación sobre el dibujo:**

- Forma A: Pieza bruta
- Forma B: Perforación continua
- Forma C: Agujero ciego
- Forma D: Rosca taladrada
- Forma E: Agujero ciego roscado
- Forma L: Con rosca exterior

### KIPP Empuñaduras en estrella similares a DIN 6336 de aluminio

Referencia	Versión	Forma	D1	D2	H1	H3
K0149.14008	Tamboreado	A	40	14	26	13
K0149.15010	Tamboreado	A	50	18	34	17
K0149.16312	Tamboreado	A	63	20	42	21
K0149.18016	Tamboreado	A	80	25	52	25

Referencia Tamboreado	Referencia Pulido	Forma	D1	D2	D4	H2
K0149.24008	K0149.240082	B	40	14	8	25
K0149.25010	K0149.250102	B	50	18	10	32
K0149.26312	K0149.263122	B	63	20	12	40
K0149.28016	K0149.280162	B	80	25	16	50

**K0149**

## Empuñaduras

en estrella similares a DIN 6336 de aluminio



Referencia Tamboreado	Referencia Pulido	Forma	D1	D2	D4	H2	T1	T2
K0149.34008	K0149.340082	C	40	14	8	25	18	15
K0149.35010	K0149.350102	C	50	18	10	32	21	18
K0149.36312	K0149.363122	C	63	20	12	40	25	22
K0149.38016	K0149.380162	C	80	25	16	50	32	28

Referencia Tamboreado	Referencia Pulido	Forma	D1	D2	D5	D6	H2	T4
K0149.44008	K0149.440082	D	40	14	M8	8,4	25	12
K0149.45010	K0149.450102	D	50	18	M10	10,5	32	16
K0149.46312	K0149.463122	D	63	20	M12	13	40	20
K0149.48016	K0149.480162	D	80	25	M16	17	50	30

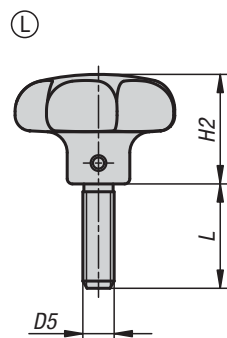
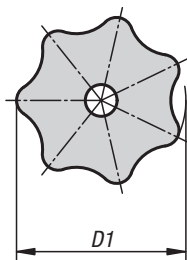
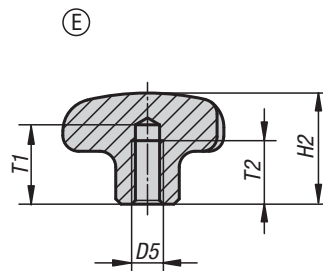
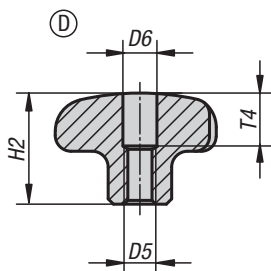
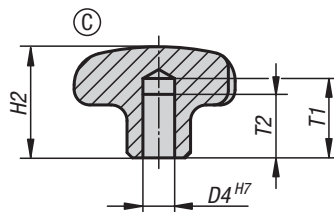
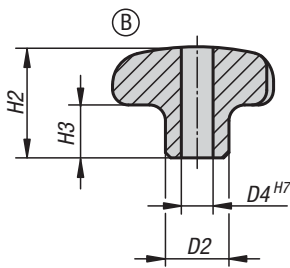
Referencia Tamboreado	Referencia Pulido	Forma	D1	D2	D5	H2	T1	T2
K0149.54008	K0149.540082	E	40	14	M8	25	18	15
K0149.55010	K0149.550102	E	50	18	M10	32	21	18
K0149.56312	K0149.563122	E	63	20	M12	40	25	22
K0149.58016	K0149.580162	E	80	25	M16	50	32	28

Referencia	Forma	Versión	D1	D2	D5	H2	L
K0149.64008X	L	Tamboreado	40	14	M8	25	20/25/30/40
K0149.65010X	L	Tamboreado	50	18	M10	32	25/30/40/50
K0149.66312X	L	Tamboreado	63	20	M12	40	30/40/50/60

**K0150**

## Empuñaduras

en estrella similares a DIN 6336 de acero inoxidable



**Material:**

Acero inoxidable 1.4308.  
Tornillo prisionero de acero inoxidable 1.4305.  
Pasador transversal de acero inoxidable 1.4310.

**Versión:**

Pulido o tratado con chorro.  
Tornillo prisionero y pasador transversal con acabado natural.

**Ejemplo de pedido:**

K0150.232062

**Indicación sobre el dibujo:**

- Forma B: Perforación continua
- Forma C: Agujero ciego
- Forma D: Rosca taladrada
- Forma E: Agujero ciego roscado
- Forma L: Con rosca exterior

**K0150****Empuñaduras**

en estrella similares a DIN 6336 de acero inoxidable

**KIPP Empuñaduras en estrella similares a DIN 6336 de acero inoxidable**

Referencia Forma B	Referencia Forma C	Versión	D1	D2	D4	H2	H3	T1	T2
K0150.232062	K0150.332062	Pulido	32	12	6	21	10	-/15	-/12
K0150.240082	K0150.340082	Pulido	40	14	8	26	13	-/18	-/15
K0150.250102	K0150.350102	Pulido	50	18	10	34	17	-/21	-/18
K0150.263122	K0150.363122	Pulido	63	20	12	42	21	-/25	-/22
K0150.232063	K0150.332063	Tratado con chorro	32	12	6	21	10	-/15	-/12
K0150.240083	K0150.340083	Tratado con chorro	40	14	8	26	13	-/18	-/15
K0150.250103	K0150.350103	Tratado con chorro	50	18	10	34	17	-/21	-/18
K0150.263123	K0150.363123	Tratado con chorro	63	20	12	42	21	-/25	-/22

Referencia Forma D	Referencia Forma E	Versión	D1	D2	D5	D6	H2	H3	T1	T2	T4
K0150.432062	K0150.532062	Pulido	32	12	M6	6,4/-	21	10	-/15	-/12	10/-
K0150.440082	K0150.540082	Pulido	40	14	M8	8,4/-	26	13	-/18	-/15	12/-
K0150.450102	K0150.550102	Pulido	50	18	M10	10,5/-	34	17	-/21	-/18	16/-
K0150.463122	K0150.563122	Pulido	63	20	M12	13/-	42	21	-/25	-/22	20/-
K0150.432063	K0150.532063	Tratado con chorro	32	12	M6	6,4/-	21	10	-/15	-/12	10/-
K0150.440083	K0150.540083	Tratado con chorro	40	14	M8	8,4/-	26	13	-/18	-/15	12/-
K0150.450103	K0150.550103	Tratado con chorro	50	18	M10	10,5/-	34	17	-/21	-/18	16/-
K0150.463123	K0150.563123	Tratado con chorro	63	20	M12	13/-	42	21	-/25	-/22	20/-

Referencia	Forma	Versión	D1	D2	D5	H2	H3	L
K0150.632063X	L	Tratado con chorro	32	12	M6	21	10	15/20/25/30
K0150.640083X	L	Tratado con chorro	40	14	M8	26	13	20/25/30/40
K0150.650103X	L	Tratado con chorro	50	18	M10	34	17	25/30/40/50
K0150.663123X	L	Tratado con chorro	63	20	M12	42	21	30/40/50/60

**K0151**

**Empuñaduras**

en estrella DIN 6336 de fundición gris



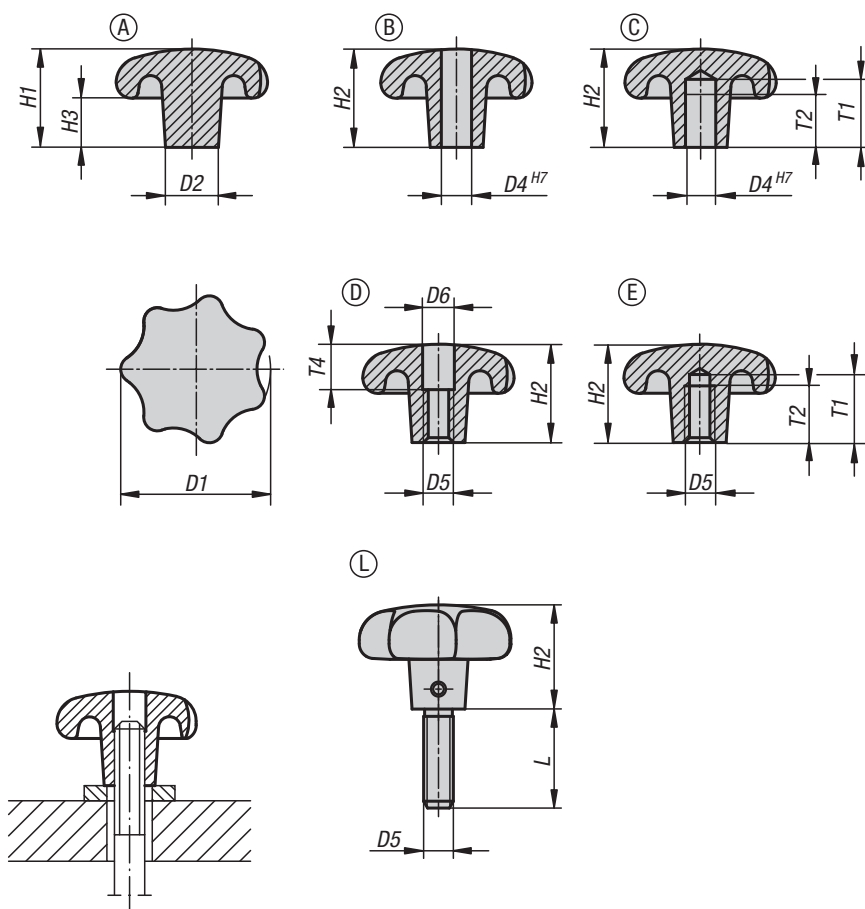
**Material:**  
Fundición gris GJL 200.  
Tornillo prisionero de acero inoxidable 1.4305.  
Pasador transversal de acero inoxidable 1.4310.

**Versión:**  
Rectificado por vibración, acabado natural.  
Tornillo prisionero y pasador transversal con acabado natural.

**Ejemplo de pedido:**  
K0151.106

**A petición:**  
Empuñaduras en estrella de fundición gris recubiertas con plástico.

**Indicación sobre el dibujo:**  
Forma A: Pieza bruta  
Forma B: Perforación continua  
Forma C: Agujero ciego  
Forma D: Rosca taladrada  
Forma E: Agujero ciego roscado  
Forma L: Con rosca exterior



**KIPP Empuñaduras en estrella DIN 6336 de fundición gris**

Referencia Forma A	Referencia Forma B	Versión	D1	D2	D4	H1	H2	H3
K0151.106	K0151.206	Tamboreado	32	12	-/6	21/-	-/20	10/-
K0151.108	K0151.208	Tamboreado	40	14	-/8	26/-	-/25	13/-
K0151.110	K0151.210	Tamboreado	50	18	-/10	34/-	-/32	17/-
K0151.112	K0151.212	Tamboreado	63	20	-/12	42/-	-/40	21/-
K0151.116	K0151.216	Tamboreado	80	25	-/16	52/-	-/50	25/-

Referencia Forma C	Referencia Forma D	Referencia Forma E	Versión	D1	D2	D4	D5	D6	H2	T1	T2	T4
K0151.306	K0151.406	K0151.506	Tamboreado	32	12	6/-/	-/M6/M6	-/6,4/-	20/20/20	15/-/15	12/-/12	-/10/-
K0151.308	K0151.408	K0151.508	Tamboreado	40	14	8/-/	-/M8/M8	-/8,4/-	25/25/25	18/-/18	15/-/15	-/12/-
K0151.310	K0151.410	K0151.510	Tamboreado	50	18	10/-/	-/M10/M10	-/10,5/-	32/32/32	21/-/21	18/-/18	-/16/-
K0151.312	K0151.412	K0151.512	Tamboreado	63	20	12/-/	-/M12/M12	-/13/-	40/40/40	25/-/25	22/-/22	-/20/-
K0151.316	K0151.416	K0151.516	Tamboreado	80	25	16/-/	-/M16/M16	-/17/-	50/50/50	32/-/32	28/-/28	-/30/-

Referencia	Forma	Versión	D1	D2	D5	H2	L
K0151.606X	L	Tamboreado	32	12	M6	20	15/20/25/30
K0151.608X	L	Tamboreado	40	14	M8	25	20/25/30/40
K0151.610X	L	Tamboreado	50	18	M10	32	25/30/40/50
K0151.612X	L	Tamboreado	63	20	M12	40	30/40/50/60

**K0152**

## Empuñaduras

en estrella similares a DIN 6336

**Material:**

Duroplast PF 31, negro.

Casquillo o perno roscado de acero galvanizado y cromados en azul.

**Versión:**

Con un brillo intenso.

**Ejemplo de pedido:**

K0152.42505X15 (indicar también la longitud L)

**Indicación:**

En la versión K0152.22004, el casquillo es de latón.

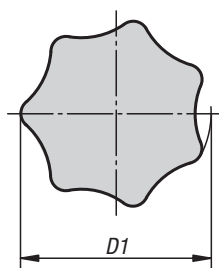
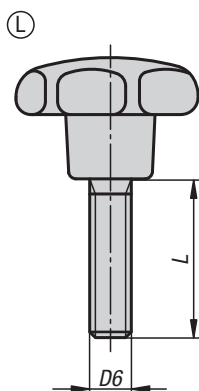
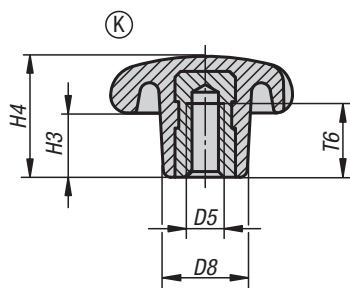
**A petición:**

Otros colores.

**Indicación sobre el dibujo:**

Forma K: casquillo roscado

Forma L: rosca exterior



### KIPP Empuñaduras en estrella similares a DIN 6336, rosca interior, forma K

Referencia	Forma	D1	D5	D8	H3	H4	T6
K0152.22004	K	20	M4	10	7	13	6,5
K0152.22505	K	25	M5	12	8	16	9,5
K0152.23206	K	32	M6	14	10	20	12
K0152.24008	K	40	M8	18	13	25	14
K0152.25010	K	50	M10	22	17	32	18
K0152.26312	K	63	M12	26	21	40	22
K0152.28016	K	80	M16	35	25	50	30

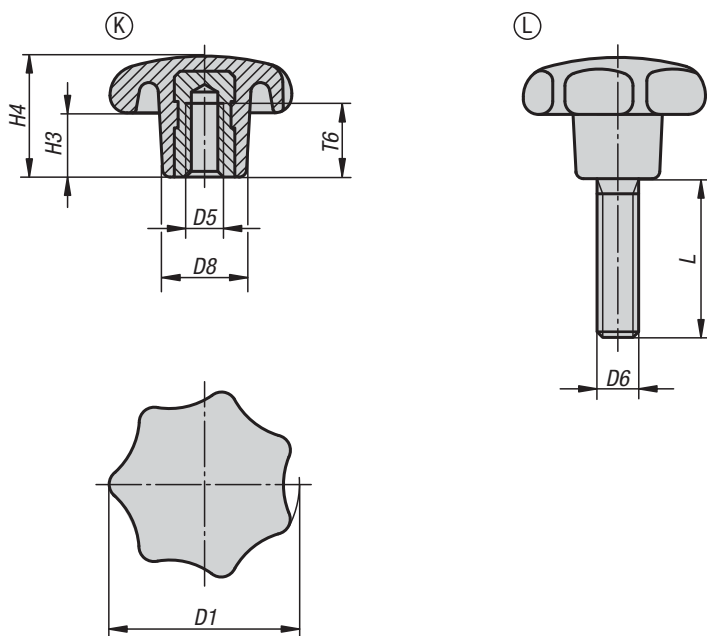
### KIPP Empuñaduras en estrella similares a DIN 6336, rosca exterior, forma L

Referencia	Forma	D1	D6	D8	H3	H4	L
K0152.42505X	L	25	M5	12	8	16	15/20/25
K0152.43206X	L	32	M6	14	10	20	15/20/25/30
K0152.44008X	L	40	M8	18	13	25	20/25/30/35/40
K0152.45010X	L	50	M10	22	17	32	25/30/35/40/50
K0152.46312X	L	63	M12	26	21	40	30/35/40/50/60
K0152.48016X	L	80	M16	35	25	50	30/40/50/60

**K1016**

**Empuñaduras en estrella**

similares a DIN 6336, partes de acero inoxidable



**Material:**  
Duroplast PF 31, negro.  
Casquillo o perno roscado de acero inoxidable 1.4301.

**Versión:**  
Con un brillo intenso.

**Ejemplo de pedido:**  
K1016.24008

**A petición:**  
Otros colores.

**Indicación sobre el dibujo:**  
Forma K: casquillo roscado  
Forma L: rosca exterior

**KIPP Empuñaduras en estrella similares a DIN 6336, partes de acero inoxidable, rosca interior con cubierta, forma K**

Referencia	Material del componente	Forma	D1	D5	D8	H3	H4	T6	T6 mín.
K1016.23206	Acero inoxidable	K	32	M6	14	10	20	12	9
K1016.24008	Acero inoxidable	K	40	M8	18	13	25	14	12
K1016.25010	Acero inoxidable	K	50	M10	22	17	32	18	15
K1016.26312	Acero inoxidable	K	63	M12	26	21	40	22	18

**KIPP Empuñaduras en estrella similares a DIN 6336, partes de acero inoxidable, rosca exterior, forma L**

Referencia	Material del componente	Forma	D1	L	D6	D8	H3	H4
K1016.43206X15	Acero inoxidable	L	32	15	M6	14	10	20
K1016.43206X20	Acero inoxidable	L	32	20	M6	14	10	20
K1016.43206X25	Acero inoxidable	L	32	25	M6	14	10	20
K1016.43206X30	Acero inoxidable	L	32	30	M6	14	10	20
K1016.44008X20	Acero inoxidable	L	40	20	M8	18	13	25
K1016.44008X25	Acero inoxidable	L	40	25	M8	18	13	25
K1016.44008X30	Acero inoxidable	L	40	30	M8	18	13	25
K1016.44008X40	Acero inoxidable	L	40	40	M8	18	13	25

Para notas



A large grid area for taking notes, consisting of a fine grid of small squares.

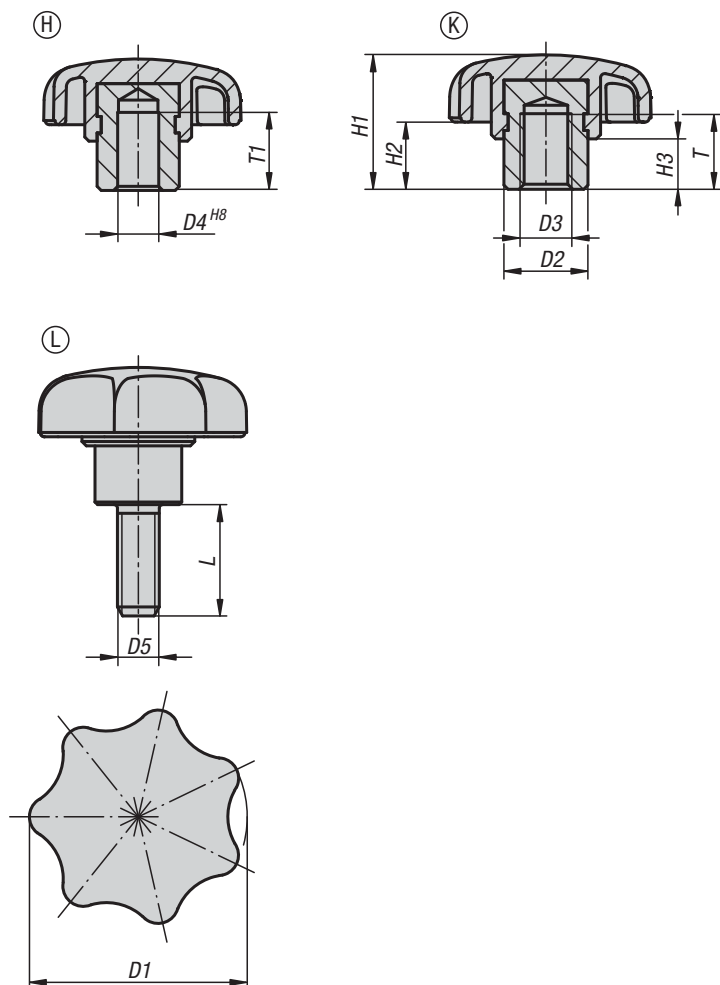




**K0153**

## Empuñaduras

en estrella con casquillo de acero saliente



**Material:**

Termoplástico, negro.  
Partes de acero con clase de resistencia 5.8 o acero inoxidable 1.4305.

**Versión:**

Partes de acero cromadas en azul o de acero inoxidable con acabado natural.

**Ejemplo de pedido:**

K0153.2081

**Indicación:**

Las empuñaduras en estrella con casquillo de acero saliente en la versión de agujero ciego o rosca interior son especialmente adecuadas para uniones con espiga transversal.

**Indicación sobre el dibujo:**

Forma H: casquillo con agujero ciego  
Forma K: casquillo roscado  
Forma L: rosca exterior

### KIPP Empuñaduras en estrella con casquillo de acero saliente, forma H

Referencia	Material del componente	Forma	D4	T1	D1	D2	H1	H2	H3
K0153.105	Acero	H	5	9,5	25	10	17	9	7
K0153.106	Acero	H	6	12,5	32	13,5	21	11	9,5
K0153.1061	Acero	H	6	12,5	40	13,5	25	13	10
K0153.108	Acero	H	8	12,5	40	13,5	25	13	10
K0153.1081	Acero	H	8	19,5	50	19	32	17	12
K0153.110	Acero	H	10	19,5	50	19	32	17	12
K0153.1101	Acero	H	10	19,5	63	19	37	18	12
K0153.112	Acero	H	12	19,5	63	19	37	18	12
K0153.116	Acero	H	16	24,5	63	23	40	21	15

**K0153**

## Empuñaduras

en estrella con casquillo de acero saliente



### KIPP Empuñaduras en estrella con casquillo de acero saliente, forma K

Referencia Acero	Referencia Acero inoxidable	Forma	D3	T	D1	D2	H1	H2	H3
K0153.205	K0153.305	K	M5	9	25	10	17	9	7
K0153.206	K0153.306	K	M6	12	32	13,5	21	11	9,5
K0153.2061	K0153.3061	K	M6	12	40	13,5	25	13	10
K0153.208	K0153.308	K	M8	12	40	13,5	25	13	10
K0153.2081	K0153.3081	K	M8	17	50	19	32	17	12
K0153.210	K0153.310	K	M10	17	50	19	32	17	12
K0153.2101	K0153.3101	K	M10	17	63	19	37	18	12
K0153.212	K0153.312	K	M12	17	63	19	37	18	12
K0153.216	K0153.316	K	M16	23	63	23	40	21	15

### KIPP Empuñaduras en estrella, rosca exterior, forma L

Referencia Acero	Referencia Acero inoxidable	Forma	D5	D1	D2	H1	H2	H3	L
K0153.405X	K0153.505X	L	M5	25	10	17	9	7	10/15/20
K0153.406X	K0153.506X	L	M6	32	13,5	21	11	9,5	10/15/20/25/30
K0153.408X	K0153.508X	L	M8	40	13,5	25	13	10	15/20/25/30/40/50
K0153.410X	K0153.510X	L	M10	50	19	32	17	12	20/25/30/40/50/60
K0153.412X	K0153.512X	L	M12	63	19	37	18	12	20/25/30/40/50/60

**K0155**

**Empuñaduras**

en estrella similares a DIN 6336



**Material:**

Termoplástico negro, casquillo o perno roscado de acero.

**Versión:**

Casquillo o perno roscado cincados y cromados en azul.

**Ejemplo de pedido:**

K0155.4127X30

(cubierta de color amarillo colza; indicar también la longitud L)

**Indicación:**

Δ Añadir el color deseado para la cubierta en este espacio. Para cubiertas de color negro no es necesario ningún código de barras.

**A petición:**

Otros colores o rótulos, como logotipos de empresa o símbolos.

**Indicación sobre el dibujo:**

Forma D: casquillo roscado, sin cubierta

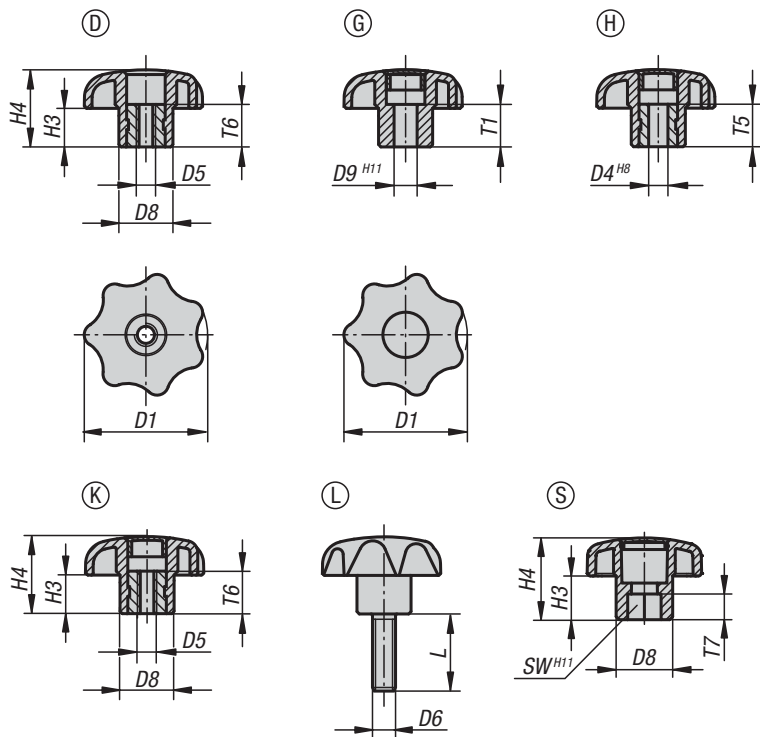
Forma G: sin casquillo

Forma H: con casquillo con agujero ciego

Forma K: casquillo roscado, con cubierta

Forma L: rosca exterior

Forma S: tornillo hexagonal



**KIPP Empuñaduras en estrella similares a DIN 6336, formas D y S**

Referencia	Forma	D1	D5	D8	H3	H4	SW	T6	T7
K0155.504	D	25	M4	12	8	16	-	10	-
K0155.505	D	25	M5	12	8	16	-	10	-
K0155.5061	D	25	M6	12	8	16	-	10	-
K0155.5051	D	32	M5	14	10	20	-	10	-
K0155.506	D	32	M6	14	10	20	-	10	-
K0155.508	D	40	M8	18	13	25	-	14	-
K0155.5101	D	40	M10	18	13	25	-	14	-
K0155.5081	D	50	M8	22	17	32	-	14	-
K0155.510	D	50	M10	22	17	32	-	14	-
K0155.5121	D	50	M12	22	17	32	-	18	-
K0155.5102	D	63	M10	26	21	40	-	14	-
K0155.512	D	63	M12	26	21	40	-	18	-
K0155.516	D	63	M16	26	21	40	-	18	-
K0155.808	S	32	-	14	9,2	19,6	8	-	5
K0155.810	S	40	-	18	13	24,5	10	-	10
K0155.813	S	50	-	22	17	31,2	13	-	10
K0155.816	S	63	-	26	21	39,4	16	-	15

**K0155**

## Empuñaduras

en estrella similares a DIN 6336



Ejemplos de diseño de cubierta



### KIPP Empuñaduras en estrella similares a DIN 6336, rosca interior con cubierta, forma K

Referencia	Forma	D1	D5	D8	H3	H4	T6
K0155.204Δ	K	25	M4	12	8	16	10
K0155.205Δ	K	25	M5	12	8	16	10
K0155.2061Δ	K	25	M6	12	8	16	10
K0155.2051Δ	K	32	M5	14	10	20	10
K0155.206Δ	K	32	M6	14	10	20	10
K0155.208Δ	K	40	M8	18	13	25	14
K0155.2101Δ	K	40	M10	18	13	25	14
K0155.2081Δ	K	50	M8	22	17	32	14
K0155.210Δ	K	50	M10	22	17	32	14
K0155.2121Δ	K	50	M12	22	17	32	18
K0155.2102Δ	K	63	M10	26	21	40	14
K0155.212Δ	K	63	M12	26	21	40	18
K0155.216Δ	K	63	M16	26	21	40	18

### KIPP Empuñaduras en estrella similares a DIN 6336, agujero de referencia, formas G y H

Referencia Forma G	Referencia Forma H	D1	D4	D8	D9	H3	H4	T1	T5
K0155.305Δ	K0155.105Δ	25	-/5	12	5/-	8	16	10/-	-/10
K0155.306Δ	K0155.106Δ	32	-/6	14	6/-	10	20	10/-	-/10
K0155.308Δ	K0155.108Δ	40	-/8	18	8/-	13	25	14/-	-/14
K0155.310Δ	K0155.110Δ	50	-/10	22	10/-	17	32	14/-	-/14
-	K0155.1101Δ	63	10	26	-	21	40	-	14
K0155.312Δ	K0155.112Δ	63	-/12	26	12/-	21	40	18/-	-/18

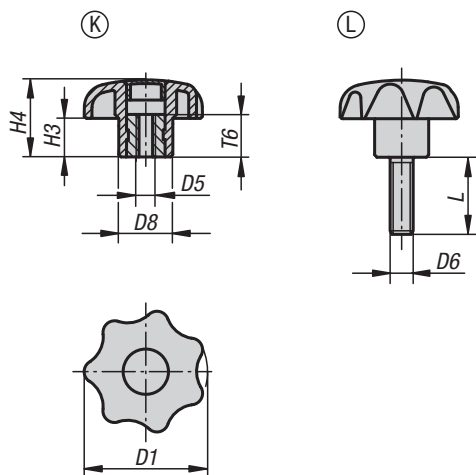
### KIPP Empuñaduras en estrella similares a DIN 6336, rosca exterior, forma L

Referencia	Forma	D1	D6	D8	H3	H4	L
K0155.405ΔX	L	25	M5	12	8	16	10/15/20/25/30/35/40/45/50/60
K0155.406ΔX	L	25	M6	12	8	16	10/15/20/25/30/35/40/45/50/60
K0155.4061ΔX	L	32	M6	14	10	20	10/15/20/25/30/35/40/45/50/60
K0155.408ΔX	L	32	M8	14	10	20	15/20/25/30/35/40/45/50/60
K0155.4081ΔX	L	40	M8	18	13	25	15/20/25/30/35/40/45/50/60
K0155.410ΔX	L	40	M10	18	13	25	15/20/25/30/35/40/45/50/60
K0155.4101ΔX	L	50	M10	22	17	32	15/20/25/30/35/40/45/50/60
K0155.412ΔX	L	50	M12	22	17	32	15/20/25/30/35/40/45/50/60
K0155.4102ΔX	L	63	M10	26	21	40	20/25/30/35/40/45/50/60
K0155.4121ΔX	L	63	M12	26	21	40	20/25/30/35/40/45/50/60
K0155.416ΔX	L	63	M16	26	21	40	30/35/40/45/50/60

**K0155**

## Empuñaduras en estrella de biopolímero

similares a DIN 6336

**Material:**

Biopolímero. Casquillo o perno roscado de acero.

**Versión:**

Casquillo o perno roscado cincados y cromados en azul.

Haya natural con fibras de haya teñidas o teñidas de gris pizarra.

**Ejemplo de pedido:**

K0155.10406190X15

**Ventajas:**

Este biopolímero se ha elaborado completamente a partir de materias primas renovables (sin petróleo). Protección de los recursos fósiles finitos.

Las fibras de madera proceden 100 % de bosques autóctonos de Alemania.

Con certificado PEFC (garantiza que los productos de madera proceden de bosques gestionados de forma sostenible).

**Características:**

Buena estabilidad mecánica (comprobado por lo menos dos veces con seguridad).

El biopolímero es reciclable (equiparable a los termoplásticos).

Apropiado para uso en exteriores (no es biodegradable).

Buena resistencia contra ácidos o lejías.

Resistencia durante un tiempo breve contra alcoholes, combustibles, aceites minerales, grasas.

**K0155****Empuñaduras en estrella de biopolímero**

similares a DIN 6336

**KIPP Empuñaduras en estrella de biopolímero similares a DIN 6336, rosca interior**

Referencia	Color del cuerpo de base	Forma	D1	D5	D8	H3	H4	T6
K0155.102051143	Haya natural	K	32	M5	14	10	20	10
K0155.10206143	Haya natural	K	32	M6	14	10	20	10
K0155.10208143	Haya natural	K	40	M8	18	13	25	14
K0155.102081143	Haya natural	K	50	M8	22	17	32	14
K0155.102101143	Haya natural	K	40	M10	18	13	25	14
K0155.10210143	Haya natural	K	50	M10	22	17	32	14
K0155.102121143	Haya natural	K	50	M12	22	17	32	18
K0155.10205190	Gris antracita RAL 7021	K	32	M5	14	10	20	10
K0155.1020690	Gris antracita RAL 7021	K	32	M6	14	10	20	10
K0155.1020890	Gris antracita RAL 7021	K	40	M8	18	13	25	14
K0155.10208190	Gris antracita RAL 7021	K	50	M8	22	17	32	14
K0155.10210190	Gris antracita RAL 7021	K	40	M10	18	13	25	14
K0155.1021090	Gris antracita RAL 7021	K	50	M10	22	17	32	14
K0155.10212190	Gris antracita RAL 7021	K	50	M12	22	17	32	18

**KIPP Empuñaduras en estrella de biopolímero similares a DIN 6336, rosca exterior**

Referencia	Color del cuerpo de base	Forma	D1	D6	D8	H3	H4	L
K0155.104061143X15	Haya natural	L	32	M6	14	10	20	15
K0155.10408143X20	Haya natural	L	32	M8	14	10	20	20
K0155.104081143X25	Haya natural	L	40	M8	18	13	25	25
K0155.10410143X25	Haya natural	L	40	M10	18	13	25	25
K0155.104101143X25	Haya natural	L	50	M10	22	17	32	25
K0155.10412143X25	Haya natural	L	50	M12	22	17	32	25
K0155.10406190X15	Gris antracita RAL 7021	L	32	M6	14	10	20	15
K0155.1040890X20	Gris antracita RAL 7021	L	32	M8	14	10	20	20
K0155.10408190X25	Gris antracita RAL 7021	L	40	M8	18	13	25	25
K0155.1041090X25	Gris antracita RAL 7021	L	40	M10	18	13	25	25
K0155.10410190X25	Gris antracita RAL 7021	L	50	M10	22	17	32	25
K0155.1041290X25	Gris antracita RAL 7021	L	50	M12	22	17	32	25

**K0154**

## Empuñaduras en estrella antibacterianas

similares a DIN 6336, partes de acero inoxidable

**Material:**

Termoplástico, gris pizarra.

Casquillo o perno roscado de acero inoxidable 1.4305.

**Versión:**

Casquillo o perno roscado con acabado natural.

**Ejemplo de pedido:**

K0154.12408144X25

**Aplicación:**

Los productos antibacterianos MEDI grip de KIPP presentan una gran eficacia contra numerosos microorganismos dañinos, como bacterias, hongos, virus, incluyendo bacterias multirresistentes (p. ej., MRSA). En el plástico empleado se han intercalado micropartículas de plata duraderas que tienen un efecto antibacteriano, de modo que son eficaces durante todo el ciclo de vida del producto.

Modo de acción: en la superficie del producto se interfiere de forma efectiva con el crecimiento de microorganismos perjudiciales mediante iones de plata, así se consigue una reducción continuada de los gérmenes presentes en los productos de adherencia MEDI (Examen y comprobación mediante laboratorio acreditado).

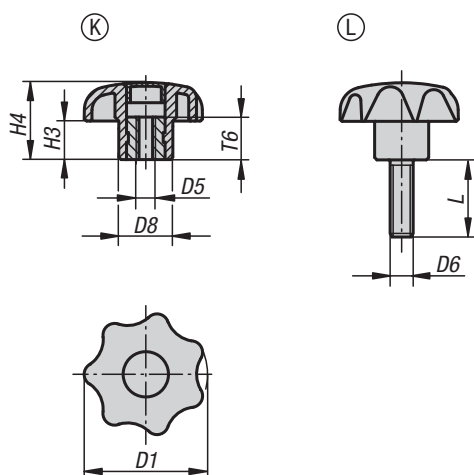
El riesgo de infección por contacto con estos productos entre los tiempos de limpieza se reduce de forma considerable.

**Ventajas:**

Resistencia a la humedad y a los agentes de limpieza (para la desinfección), no presenta efectos secundarios tóxicos.

**Uso:**

Montaje en máquinas, dispositivos y plantas, así como en instalaciones utilizadas en ámbitos con elevados requerimientos de higiene (p. ej. en hospitales, consultorios médicos, zonas de rehabilitación, en la producción de alimentos), utilización en instituciones públicas o con mucha afluencia de personas (p. ej. residencias de ancianos, guarderías).



### KIPP Empuñaduras en estrella antibacterianas similares a DIN 6336, partes de acero inoxidable, rosca interior, forma K

Referencia	Forma	D1	D5	D8	H3	H4	T6
K0154.12208144	K	40	M8	18	13	25	14

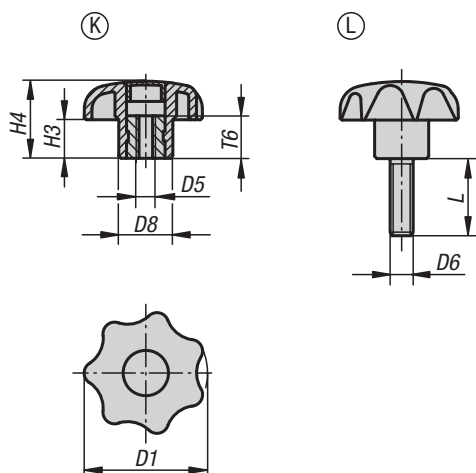
### KIPP Empuñaduras en estrella antibacterianas similares a DIN 6336, partes de acero inoxidable, rosca exterior, forma L

Referencia	Forma	D1	D6	D8	H3	H4	L
K0154.12408144X25	L	40	M8	18	13	25	25

**K0155**

## Empuñaduras en estrella antiestáticas

similares a DIN 6336

**Seguridad:**

Estos productos ESD también se pueden utilizar para aparatos, componentes y sistemas de protección en zonas con peligro de explosión.

Al usar estos productos ESD se evita la generación de un chispazo electrostático y con ello se evita la posible inflamación de gases y polvo que podría provocar una explosión en espacios cerrados.

Para proteger a las personas que trabajan en zonas con peligro de explosión, los fabricantes u operadores de dispositivos deben aplicar y cumplir las directivas ATEX.

Estos productos ESD están comprobados para la conductividad eléctrica por TÜV Süd.

**Grupos destinatarios:**

Fabricantes de dispositivos que deben cumplir las directrices ATEX del producto 2014/34/UE.

Operarios que deben cumplir las directrices de funcionamiento ATEX 1999/92/CE.

**Indicación sobre el dibujo:**

Forma K: casquillo roscado, con cubierta

Forma L: rosca exterior

**Material:**

Termoplástico, negro grafito.

Casquillo o perno roscado de acero 5.8.

**Versión:**

Perno roscado cromado en azul.

**Ejemplo de pedido:**

K0155.1120824

**Aplicación:**

Los componentes, elementos o dispositivos eléctricos o electrónicos sensibles (componentes sensibles a ESD) pueden sufrir daños o incluso quedar destruidos debido a una descarga electrostática en las cercanías (descarga electrostática = ESD). Las descargas electrostáticas pueden ser causadas por personas o mediante el manejo de componentes sensibles a ESD (p. ej. durante la elaboración, montaje, transporte, rodamiento, etc.).

Para evitar una descarga electrostática, en el entorno electrónico se requieren productos conductores de la electricidad conformes con DIN EN 61340-5-1.

Estos productos se pueden utilizar para aplicaciones de ESD o zonas de protección ESD (EPA) conforme con DIN EN 61340-5-1.

Para su identificación inequívoca figura el logo de ESD en amarillo impreso en el lateral del producto.

### KIPP Empuñaduras en estrella antiestáticas similares a DIN 6336, rosca interior, forma K

Referencia	Color del cuerpo de base	Forma	D1	D5	D8	H3	H4	T6
K0155.1120824	Negro grafito RAL 9011	K	40	M8	18	13	25	14

### KIPP Empuñaduras en estrella antiestáticas similares a DIN 6336, rosca exterior, forma L

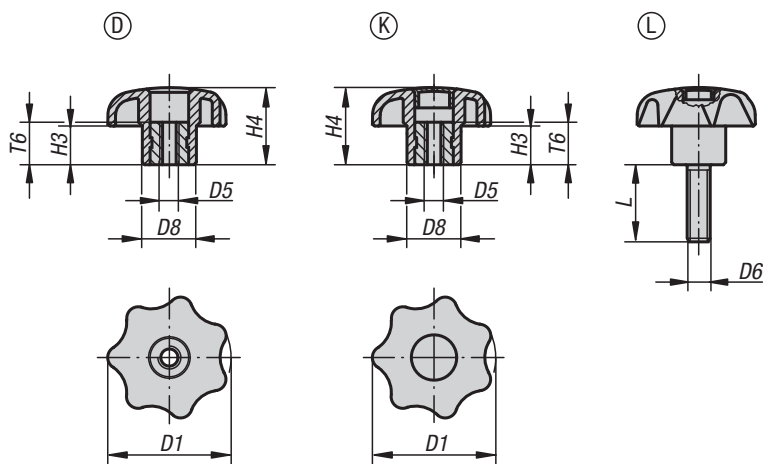
Referencia	Color del cuerpo de base	Forma	D1	D6	D8	H3	H4	L
K0155.11408124X25	Negro grafito RAL 9011	L	40	M8	18	13	25	25



**K0154**

**Empuñaduras**

en estrella similares a DIN 6336, partes de acero inoxidable



**Material:**

Termoplástico negro, casquillo o perno roscado de acero inoxidable 1.4305.

**Versión:**

Casquillo o perno roscado con acabado natural.

**Ejemplo de pedido:**

K0154.4067X30  
(cubierta de color amarillo colza; indicar también la longitud L)

**Indicación:**

Δ Añadir el color deseado para la cubierta en este espacio. Para cubiertas de color negro no es necesario ningún código de barras.

**A petición:**

Otros colores o rótulos, como logotipos de empresa o símbolos.

**Indicación sobre el dibujo:**

Forma D: casquillo roscado, sin cubierta  
Forma K: casquillo roscado, con cubierta  
Forma L: rosca exterior



**KIPP Empuñaduras en estrella similares a DIN 6336, partes de acero inoxidable, rosca interior sin cubierta, forma D**

Referencia	Forma	D1	D5	D8	H3	H4	T6
K0154.505	D	25	M5	12	8	16	10
K0154.506	D	32	M6	14	10	20	10
K0154.508	D	40	M8	18	13	25	14
K0154.510	D	50	M10	22	17	32	14
K0154.512	D	63	M12	26	21	40	18

**KIPP Empuñaduras en estrella similares a DIN 6336, partes de acero inoxidable, rosca interior con cubierta, forma K**

Referencia	Forma	D1	D5	D8	H3	H4	T6
K0154.205Δ	K	25	M5	12	8	16	10
K0154.206Δ	K	32	M6	14	10	20	10
K0154.208Δ	K	40	M8	18	13	25	14
K0154.210Δ	K	50	M10	22	17	32	14
K0154.212Δ	K	63	M12	26	21	40	18

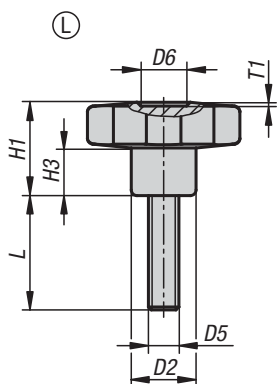
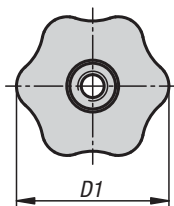
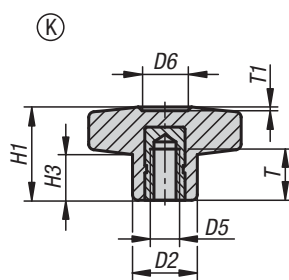
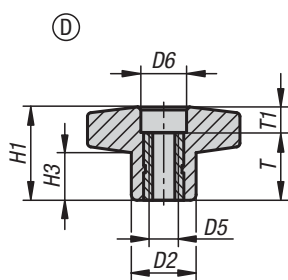
**KIPP Empuñaduras en estrella similares a DIN 6336, partes de acero inoxidable, rosca exterior, forma L**

Referencia	Forma	D1	D6	D8	H3	H4	L
K0154.405ΔX	L	25	M5	12	8	16	15/20
K0154.406ΔX	L	32	M6	14	10	20	20/30
K0154.408ΔX	L	40	M8	18	13	25	15/20/25/30/40/60
K0154.410ΔX	L	50	M10	22	17	32	25/30/40/50/60



**K1090**

## Empuñaduras en estrella



**Material:**

Termoplástico reforzado con fibra de vidrio.  
Casquillo roscado de latón.  
Perno roscado de acero.

**Versión:**

Empuñadura negra.  
Perno roscado cincado.

**Ejemplo de pedido:**

K1090.43006X16 (indicar también la longitud L)

**Indicación sobre el dibujo:**

Forma D: con casquillo roscado y, sin cubierta  
Forma K: con casquillo roscado  
Forma L: con rosca exterior

**K1090****Empuñaduras en estrella****KIPP Forma D, con casquillo roscado, sin cubierta**

Referencia	Forma	D1	D2	D5	D6	H1	H3	T	T1
K1090.53005	D	30	15	M5	11	22	11	18	4
K1090.53006	D	30	15	M6	11	22	11	18	4
K1090.53008	D	30	15	M8	11	22	11	18	4
K1090.54006	D	40	17	M6	12	24,5	12,5	18	6
K1090.54008	D	40	17	M8	12	24,5	12,5	18	6
K1090.54010	D	40	17	M10	12	24,5	12,5	18	6
K1090.55008	D	50	20	M8	14	29	15,5	18	11
K1090.55010	D	50	20	M10	14	29	15,5	18	11
K1090.55012	D	50	20	M12	14	29	14	18	11
K1090.56010	D	60	24	M10	16,5	34	18	18	16
K1090.56012	D	60	24	M12	16,5	34	18	18	16

**KIPP Forma K, con casquillo roscado**

Referencia	Forma	D1	D2	D5	D6	H1	H3	T	T1
K1090.23005	K	30	15	M5	9	22	11	14	1,5
K1090.23006	K	30	15	M6	9	22	11	10	1,5
K1090.24006	K	40	17	M6	12	24,5	12	16	1
K1090.24008	K	40	17	M8	12	24,5	12	14	1
K1090.24010	K	40	17	M10	12	24,5	12	14	1
K1090.25008	K	50	20	M8	14,5	29	15,5	14	1,5
K1090.25010	K	50	20	M10	14,5	29	15,5	14	1,5
K1090.25012	K	50	20	M12	14,5	29	15,5	18	1,5
K1090.26010	K	60	24	M10	18	34	18	21	1,5
K1090.26012	K	60	24	M12	18	34	18	18	1,5

**KIPP Forma L, con rosca exterior**

Referencia	Forma	D1	D2	D5	D6	H1	H3	T1	L
K1090.43006X	L	30	15	M6	9	22	11	1,5	16/20/30
K1090.43008X	L	30	15	M8	9	22	11	1,5	16/20/30/40
K1090.44006X	L	40	17	M6	12	24,5	12,5	1	16/20/30/40
K1090.44008X	L	40	17	M8	12	24,5	12,5	1	20/30/40/50
K1090.45008X	L	50	20	M8	14,5	29	15	1,5	20/30/40
K1090.45010X	L	50	20	M10	14,5	29	15	1,5	20/30/40/50
K1090.46010X	L	60	24	M10	18	34	18	1,5	20/30/40/50
K1090.46012X	L	60	24	M12	18	34	18	1,5	20/30/40/50



**K0155****Empuñaduras en estrella con cinta de seguridad**

similares a DIN 6336

**KIPP Empuñaduras en estrella con cinta de seguridad, acero, rosca interior, forma KS**

Referencia	Forma	D1	D5	D8	H3	H4	H5 máx.	T6
K0155.604Δ	KS	25	M4	12	8	16	22	10
K0155.605Δ	KS	25	M5	12	8	16	22	10
K0155.6061Δ	KS	25	M6	12	8	16	22	10
K0155.6051Δ	KS	32	M5	14	10	20	26	10
K0155.606Δ	KS	32	M6	14	10	20	26	10
K0155.608Δ	KS	40	M8	18	13	25	31	14
K0155.6101Δ	KS	40	M10	18	13	25	31	14
K0155.6081Δ	KS	50	M8	22	17	32	38	14
K0155.610Δ	KS	50	M10	22	17	32	38	14
K0155.6121Δ	KS	50	M12	22	17	32	38	14
K0155.6102Δ	KS	63	M10	26	21	40	46	14
K0155.612Δ	KS	63	M12	26	21	40	46	14
K0155.616Δ	KS	63	M16	26	21	40	46	14

**KIPP Empuñaduras en estrella con cinta de seguridad, acero, rosca exterior, forma LS**

Referencia	Forma	D1	D6	D8	H3	H4	H5 máx.	L
K0155.705ΔX	LS	25	M5	12	8	16	22	10/15/20/25/30/35/40/45/50/60
K0155.706ΔX	LS	25	M6	12	8	16	22	10/15/20/25/30/35/40/45/50/60
K0155.7061ΔX	LS	32	M6	14	10	20	26	10/15/20/25/30/35/40/45/50/60
K0155.708ΔX	LS	32	M8	14	10	20	26	15/20/25/30/35/40/45/50/60
K0155.7081ΔX	LS	40	M8	18	13	25	31	15/20/25/30/35/40/45/50/60
K0155.710ΔX	LS	40	M10	18	13	25	31	15/20/25/30/35/40/45/50/60
K0155.7101ΔX	LS	50	M10	22	17	32	38	15/20/25/30/35/40/45/50/60
K0155.712ΔX	LS	50	M12	22	17	32	38	15/20/25/30/35/40/45/50/60
K0155.7102ΔX	LS	63	M10	26	21	40	46	20/25/30/35/40/45/50/60
K0155.7121ΔX	LS	63	M12	26	21	40	46	20/25/30/35/40/45/50/60
K0155.716ΔX	LS	63	M16	26	21	40	46	30/35/40/45/50/60

**K0154**

## Empuñaduras en estrella con cinta de seguridad

similares a DIN 6336, partes de acero inoxidable



**Material:**  
Empuñadura en estrella de termoplástico, casquillo o perno roscado de acero inoxidable 1.4305.  
Cinta de seguridad de TPU elástico.

**Versión:**  
Casquillo o perno roscado con acabado natural.

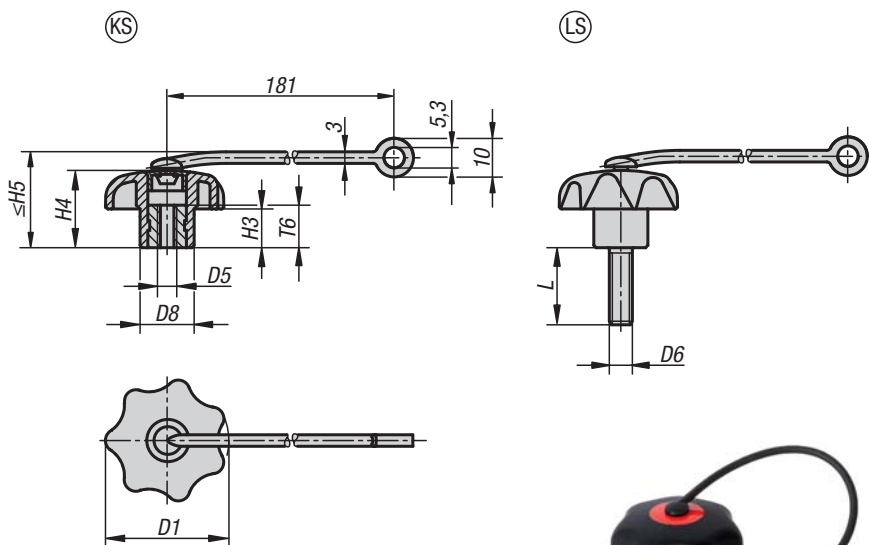
**Ejemplo de pedido:**  
K0154.7056X15  
(color de la cubierta: rojo tráfico; indicar también la longitud L)

**Indicación:**  
Δ Añadir el color deseado para la cubierta en este espacio. Para cubiertas de color negro no es necesario ningún código de barras.

La cinta de seguridad permite fijar la empuñadura en estrella a un cuerpo base con total seguridad. La empuñadura en estrella permanece en el entorno inmediato del objeto. De este modo se puede simplificar el montaje/desmontaje de la empuñadura en estrella, que se fija sin posibilidad de perderse.

**Montaje:**  
Realizar el montaje con la cinta tensa. Observar si está enroscada o desenroscada.

**Accesorios:**  
La cinta de seguridad también se puede adquirir como accesorio, ver K0743.04190.



**Indicación sobre el dibujo:**  
Forma KS: casquillo roscado, con cubierta  
Forma LS: rosca exterior



### KIPP Empuñaduras en estrella con cinta de seguridad, partes de acero inoxidable, rosca interior, forma KS

Referencia	Forma	D1	D5	D8	H3	H4	H5 máx.	T6
K0154.605Δ	KS	25	M5	12	8	16	22	10
K0154.606Δ	KS	32	M6	14	10	20	26	10
K0154.608Δ	KS	40	M8	18	13	25	31	14
K0154.610Δ	KS	50	M10	22	17	32	38	14
K0154.612Δ	KS	63	M12	26	21	40	46	18

### KIPP Empuñaduras en estrella con cinta de seguridad, partes de acero inoxidable, rosca exterior, forma LS

Referencia	Forma	D1	D6	D8	H3	H4	H5 máx.	L
K0154.705ΔX	LS	25	M5	12	8	16	22	15/20
K0154.706ΔX	LS	32	M6	14	10	20	26	20/30
K0154.708ΔX	LS	40	M8	18	13	25	31	15/20/25/30/40/60
K0154.710ΔX	LS	50	M10	22	17	32	38	25/30/40/50/60

**K0156**

## Empuñaduras en estrella

con función de sujeción rápida

**Material:**

Termoplástico negro, casquillo de acero.

**Versión:**

Casquillo de acero galvanizado y cromado en azul.

**Ejemplo de pedido:**

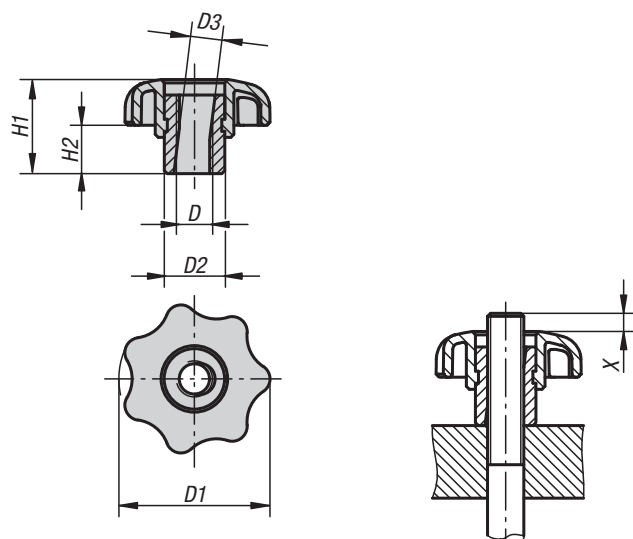
K0156.06

**Indicación:**

Las empuñaduras en estrella con función de sujeción rápida se aplican en cualquier dispositivo que no requiera grandes fuerzas de sujeción. La función se alcanza mediante una rosca semilateral.

**Indicación sobre el dibujo:**

X: El perno roscado debe ser unos milímetros más largo que la altura „H1“.



### KIPP Empuñaduras en estrella con función de sujeción rápida

Referencia	D	D1	D2	D3	H1	H2
K0156.05	M5	25	10	5,2	16,6	9
K0156.06	M6	32	13,5	6,2	20,6	11
K0156.08	M8	40	13,5	8,3	24,5	13
K0156.10	M10	50	19	10,3	31,2	17
K0156.12	M12	63	19	12,7	39,3	21



**K1088**

## Empuñaduras en estrella

con cubo extendido



**Material:**

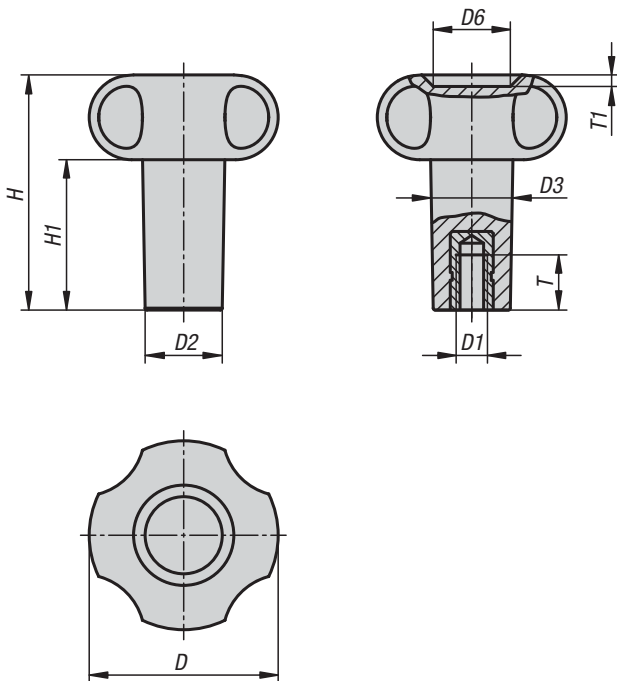
Termoplástico reforzado con fibra de vidrio.  
Casquillo roscado de latón.

**Versión:**

Negro.

**Ejemplo de pedido:**

K1088.2410685

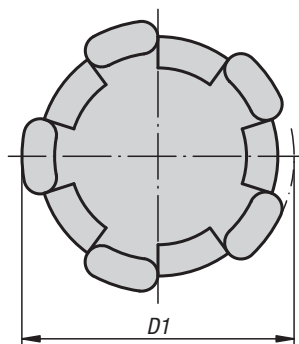
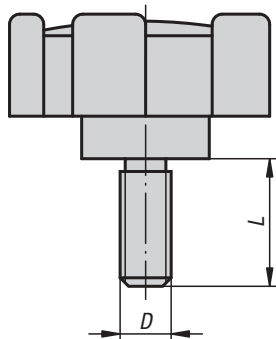
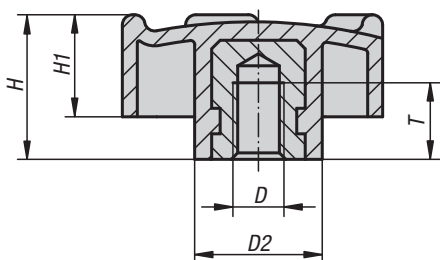


### KIPP Empuñaduras en estrella con cubo extendido

Referencia	Forma	D	D1	D2	D3	D6	H	H1	T	T1
K1088.2410685	K	41	M6	14,8	15,5	12	85	66	18	3
K1088.2520861	K	52	M8	17,5	19	14	61	39	15	2,5
K1088.2521071	K	52	M10	18	20,5	14	71	49	15	2,5

**K0276**

**Empuñaduras en estrella de cinco picos**



Las empuñaduras en estrella de cinco picos NOVO grip nos facilitan la vida. El ergonómico „diseño acanalado del borde“ y las proporciones cuidadosamente pensadas ofrecen siempre nuevas posibilidades para un uso práctico.

**Material:**

Empuñadura de termoplástico gris antracita.  
Casquillo de acero.  
Perno roscado de acero 5.8.

**Versión:**

Casquillo cincado.  
Perno roscado cromado en azul.

**Ejemplo de pedido:**

K0276.3206

**KIPP Empuñaduras en estrella de cinco picos con rosca interior**

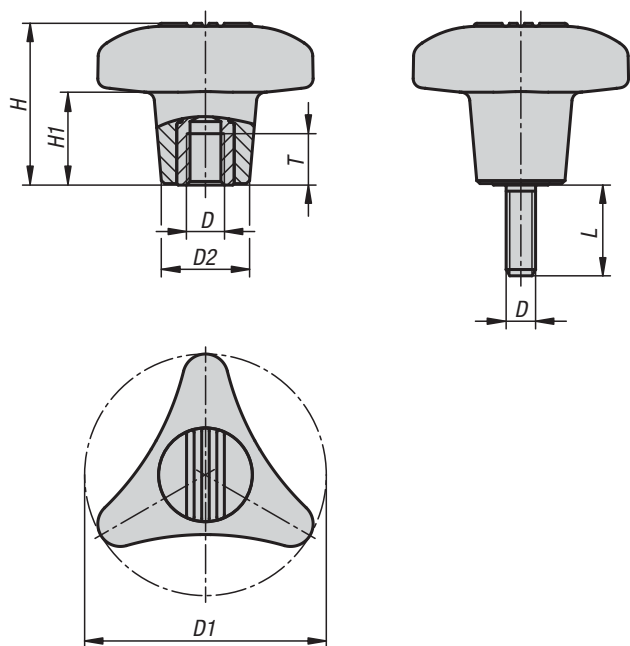
Referencia	Tamaño	D	D1	D2	H	H1	T
K0276.3206	1	M6	32	15	17	12	9
K0276.4008	2	M8	40	18	20,5	14,5	11
K0276.5010	3	M10	50	20	25	18	14

**KIPP Empuñaduras en estrella de cinco picos con rosca exterior**

Referencia	Tamaño	D	D1	D2	H	H1	L
K0276.320615	1	M6	32	15	17	12	15
K0276.400816	2	M8	40	18	20,5	14,5	16
K0276.501020	3	M10	50	20	25	18	20

**K1020**

**Empuñadura de estrella de tres picos**



**Material:**

Empuñadura de termoplástico reforzado con perlas de vidrio.

Cubierta de termoplástico.

Partes de acero con clase de resistencia 5.8.

**Versión:**

Empuñadura y tapa gris antracita (RAL 7021).

Partes de acero cromadas en azul.

**Ejemplo de pedido:**

K1020.18010X15 (indicar también la longitud L)

**A petición:**

Otras longitudes de tornillo y colores.

Partes de acero de acero inoxidable.

**KIPP Empuñaduras de estrella de tres picos, rosca interior**

Referencia	D	D1	D2	H	H1	T
K1020.18008	M8	80	29,2	53,5	31	17
K1020.18010	M10	80	29,2	53,5	31	17
K1020.18012	M12	80	29,2	53,5	31	17

**KIPP Empuñaduras de estrella de tres picos, rosca exterior**

Referencia	D	D1	D2	H	H1	L
K1020.18008X	M8	80	29,2	53,5	31	15/20/30/40/50
K1020.18010X	M10	80	29,2	53,5	31	15/20/30/40/50
K1020.18012X	M12	80	29,2	53,5	31	15/20/30/40/50

**K0183**

**Empuñaduras de estrella de tres picos**

con collar elevado

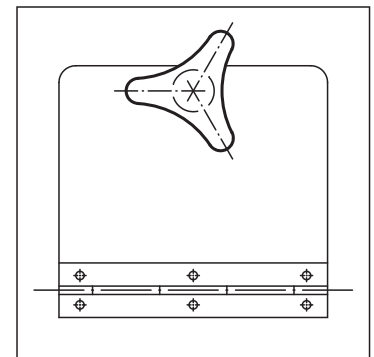
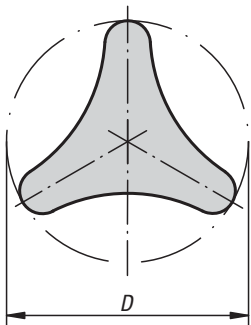
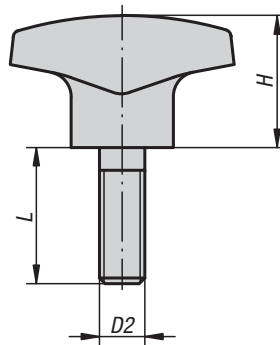
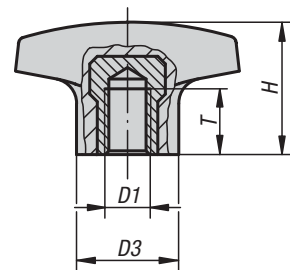


**Material:**  
Duroplast PF 31, negro. Casquillo o perno roscado de acero galvanizado o acero inoxidable con acabado natural.

**Versión:**  
Con un brillo intenso.

**Ejemplo de pedido:**  
K0183.14008X20

**A petición:**  
Otras roscas exteriores, longitudes de tornillo y colores.



**KIPP Empuñaduras de estrella de tres picos con collar elevado, rosca interior**

Referencia	Material del componente	D	D1	D3	H	T
K0183.14006	Acero	40	M6	14	22	12
K0183.15008	Acero	50	M8	18	28	14
K0183.16210	Acero	62	M10	22	35	14
K0183.24006	Acero inoxidable	40	M6	12	22	9
K0183.25008	Acero inoxidable	50	M8	15	28	13
K0183.26210	Acero inoxidable	62	M10	18	35	13

**KIPP Empuñaduras de estrella de tres picos con collar elevado, rosca exterior**

Referencia	Material del componente	D	D2	D3	H	L
K0183.14006X15	Acero	40	M6	14	22	15
K0183.14008X20	Acero	40	M8	14	22	20
K0183.15008X20	Acero	50	M8	18	28	20
K0183.15010X25	Acero	50	M10	22	28	25
K0183.16210X25	Acero	62	M10	22	35	25
K0183.24006X20	Acero inoxidable	40	M6	12	22	20
K0183.24008X20	Acero inoxidable	40	M8	12	22	20
K0183.25008X20	Acero inoxidable	50	M8	15	28	20
K0183.25010X30	Acero inoxidable	50	M10	15	28	30
K0183.26210X30	Acero inoxidable	62	M10	18	35	30

**K1083**

**Empuñadura de estrella de tres picos**



**Material:**

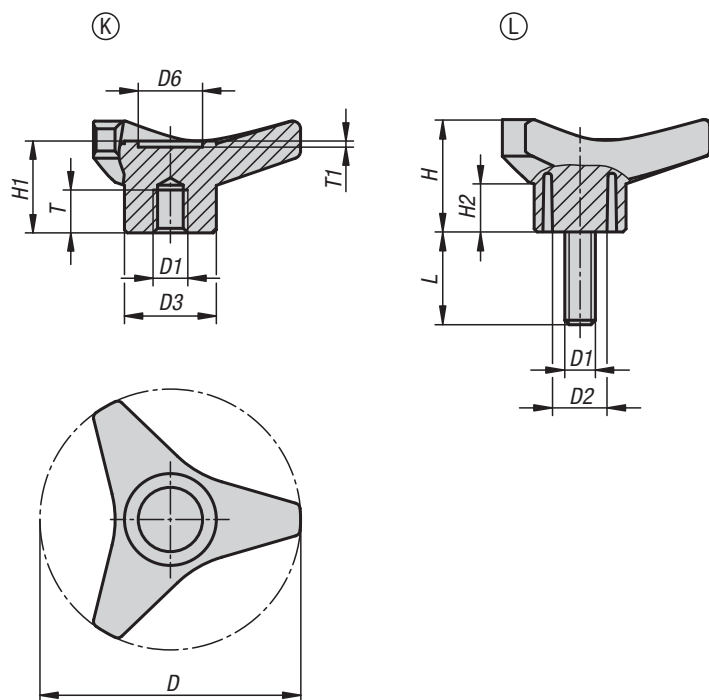
Termoplástico reforzado con fibra de vidrio.  
Casquillo roscado de latón.  
Perno roscado de acero.

**Versión:**

Empuñadura negra.  
Perno roscado cincado.

**Ejemplo de pedido:**

K1083.48510X20 (indicar también la longitud L)



**KIPP Empuñaduras de estrella de tres picos con rosca interior**

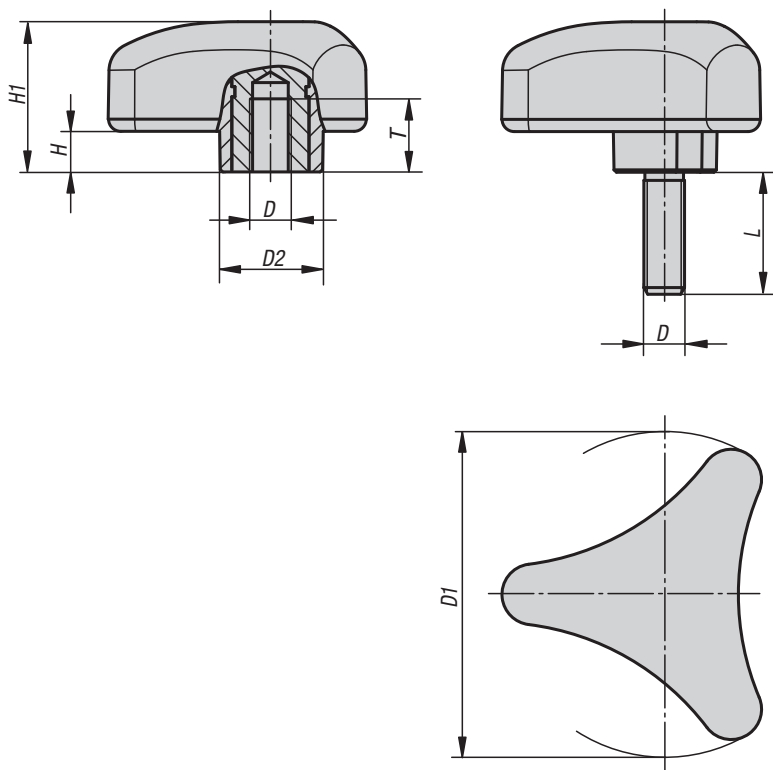
Referencia	Forma	D	D1	D3	D6	H	H1	H2	T1	T
K1083.24506	K	45	M6	16	11	21	18	10	1	9
K1083.26508	K	65	M8	22	15,5	28	23,5	11,5	1,5	11
K1083.26510	K	65	M10	22	15,5	28	23,5	11,5	1,5	11
K1083.28510	K	85	M10	30	21	37	30,5	16	2	14
K1083.28512	K	85	M12	30	21	37	30,5	16	2	19
K1083.210512	K	105	M12	35	25	46	37,5	19	2	17
K1083.210514	K	105	M14	35	25	46	37,5	19	2	19

**KIPP Empuñaduras de estrella de tres picos con rosca exterior**

Referencia	Forma	D	D1	D2	D3	D6	H	H1	H2	T1	L
K1083.48508X	L	85	M8	18	30	21	37	30,5	16	2	20/30
K1083.48510X	L	85	M10	18	30	21	37	30,5	16	2	20/30
K1083.48512X	L	85	M12	18	30	21	37	30,5	16	2	20/40
K1083.410512X	L	105	M12	20	35	25	46	37,5	19	2	30/50

**K0785**

## Empuñaduras de estrella de tres picos ergonómicas



**Material:**

Componente duro de plástico reforzado con fibra de vidrio.  
Componente blando de elastómero termoplástico.  
Casquillo o perno roscado de acero con clase de resistencia 5.8 o de acero inoxidable 1.4305.

**Versión:**

Acero cromado en azul.  
Acero inoxidable con acabado natural.

**Ejemplo de pedido:**

K0785.8008X20

**Indicación:**

Se suministra la combinación de colores estándar gris antracita RAL 7021 (componente duro) y gris antracita RAL 7021 (componente blando).

**A petición:**

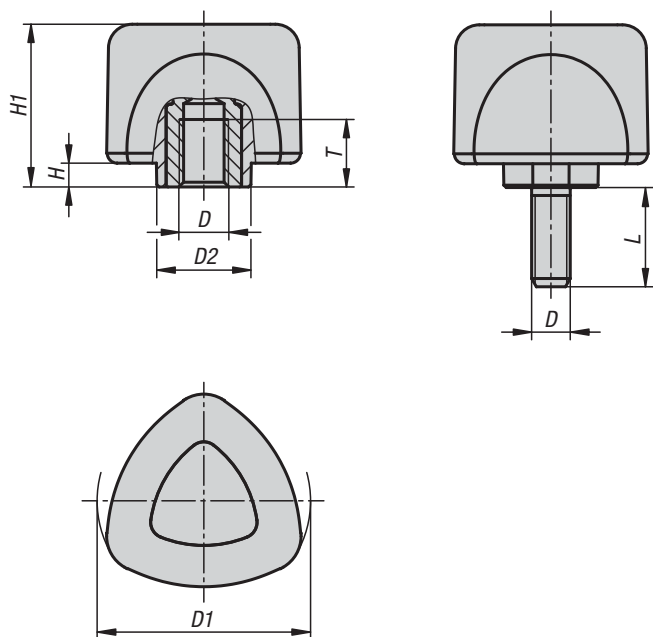
Otras versiones.

### KIPP Empuñaduras de estrella de tres picos ergonómicas con rosca interior

Referencia	Versión	D	D1	D2	H	H1	T
K0785.8008	Acero	M8	80	26	10	37	17
K0785.8010	Acero	M10	80	26	10	37	17
K0785.8012	Acero	M12	80	26	10	37	17
K0785.08008	Acero inoxidable	M8	80	26	10	37	17
K0785.08010	Acero inoxidable	M10	80	26	10	37	17
K0785.08012	Acero inoxidable	M12	80	26	10	37	17

### KIPP Empuñaduras de estrella de tres picos ergonómicas con rosca exterior

Referencia	Versión	D	D1	D2	H	H1	L
K0785.8008X	Acero	M8	80	26	10	37	20/25/30/40
K0785.8010X	Acero	M10	80	26	10	37	30/40/50
K0785.8012X	Acero	M12	80	26	10	37	30/40/50/60
K0785.08008X	Acero inoxidable	M8	80	26	10	37	20/25/30/40
K0785.08010X	Acero inoxidable	M10	80	26	10	37	30/40/50
K0785.08012X	Acero inoxidable	M12	80	26	10	37	30/40/50/60

**K0980****Empuñaduras de estrella de tres picos 2K ergonómicas****Material:**

Componente duro de plástico reforzado con fibra de vidrio.

Componente blando de elastómero termoplástico.

Casquillo o perno roscado de acero con clase de resistencia 5.8 o de acero inoxidable 1.4305.

**Versión:**

Acero cromado en azul.

Acero inoxidable con acabado natural.

**Ejemplo de pedido:**

K0980.5008X20

**Indicación:**

Se suministra la combinación de colores estándar negro grafito RAL 9011 (componente duro) y gris antracita RAL 7021 (componente blando).

Los componentes blandos permiten un agarre ergonómico del elemento de mando. Gracias a la forma de construcción cerrada se consigue suficiente protección contra la suciedad.

**A petición:**

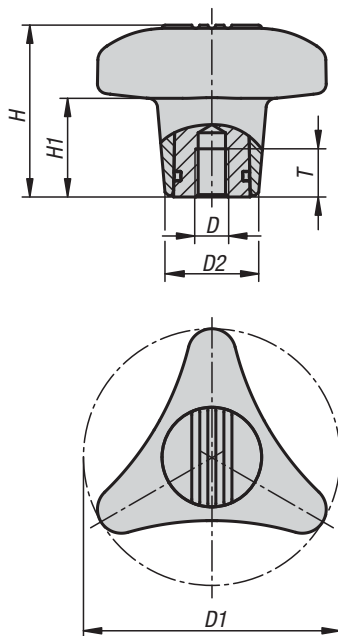
Otras combinaciones de colores.

**KIPP Rosca interior**

Referencia	Material del componente	D	D1	D2	H	H1	T
K0980.5008	Acero	M8	53,8	23,9	6	41	17
K0980.5010	Acero	M10	53,8	23,9	6	41	17
K0980.6308	Acero	M8	67,7	23,9	6	36	17
K0980.6310	Acero	M10	67,7	23,9	6	36	17
K0980.05008	Acero inoxidable	M8	53,8	23,9	6	41	17
K0980.05010	Acero inoxidable	M10	53,8	23,9	6	41	17
K0980.06308	Acero inoxidable	M8	67,7	23,9	6	36	17
K0980.06310	Acero inoxidable	M10	67,7	23,9	6	36	17

**KIPP Rosca exterior**

Referencia	Material del componente	D	D1	D2	H	H1	L
K0980.5008X	Acero	M8	53,8	23,9	6	41	20/25/30/40
K0980.5010X	Acero	M10	53,8	23,9	6	41	20/25/30/40
K0980.6308X	Acero	M8	67,7	23,9	6	36	20/25/30/40
K0980.6310X	Acero	M10	67,7	23,9	6	36	20/25/30/40
K0980.05008X	Acero inoxidable	M8	53,8	23,9	6	41	20/25/30/40
K0980.05010X	Acero inoxidable	M10	53,8	23,9	6	41	20/25/30/40
K0980.06308X	Acero inoxidable	M8	67,7	23,9	6	36	20/25/30/40
K0980.06310X	Acero inoxidable	M10	67,7	23,9	6	36	20/25/30/40

**K1019****Momento de torsión - empuñadura de estrella****Material:**

Empuñadura de termoplástico reforzado con perlas de vidrio.

Cubierta de termoplástico.

Partes de acero inoxidable, endurecido.

**Versión:**

Empuñadura y tapa gris antracita (RAL 7021).

Piezas de acero inoxidable de pulido electrofítico.

**Ejemplo de pedido:**

K1019.180105

**Indicación:**

Cuando se alcanza el momento de torsión máximo, se oye un clic. La empuñadura solo puede apretarse con el momento de torsión máximo indicado en la tabla.

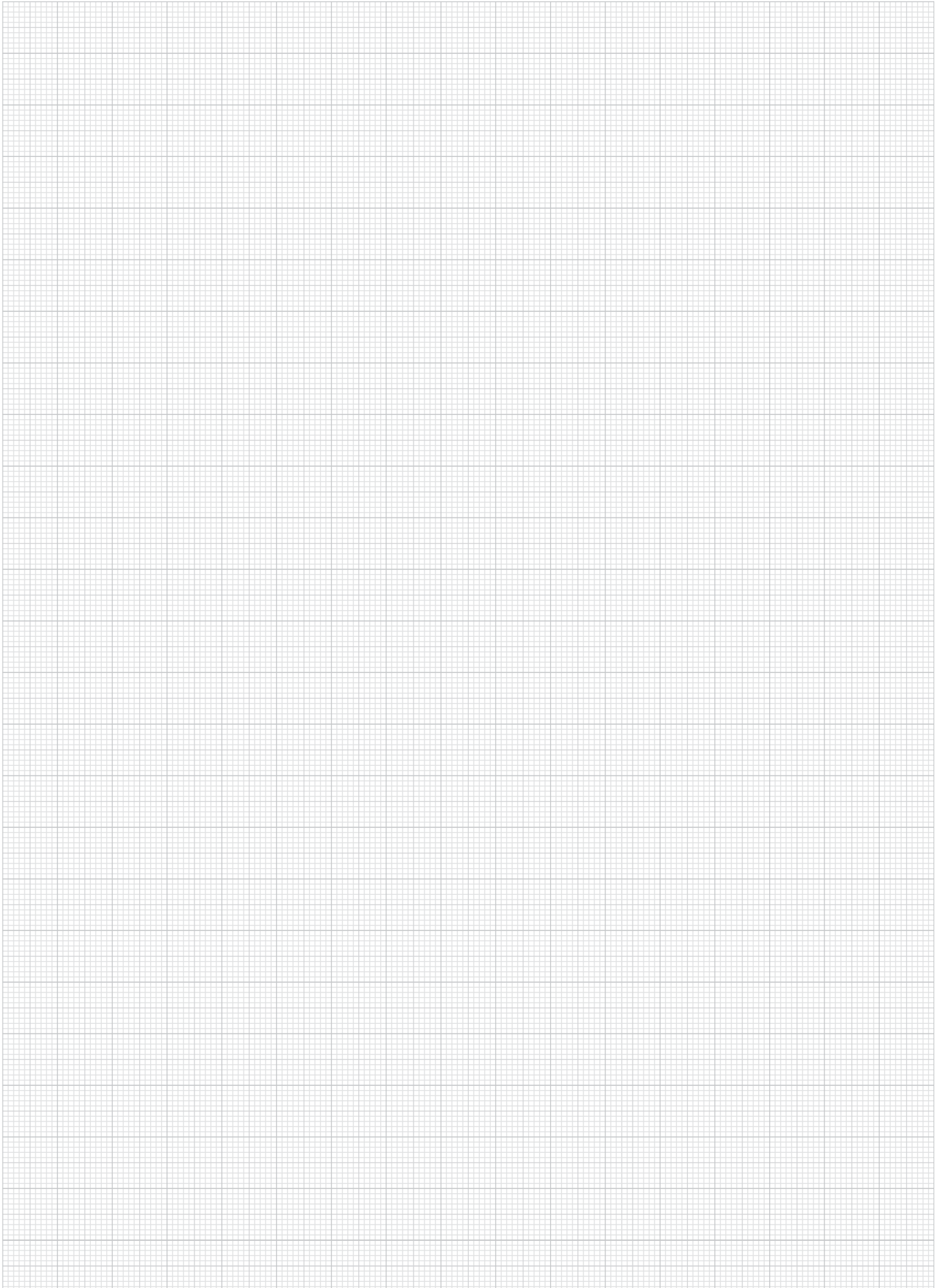
**A petición:**

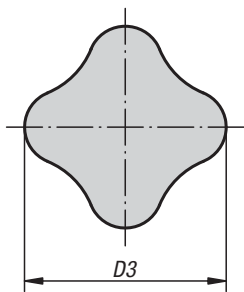
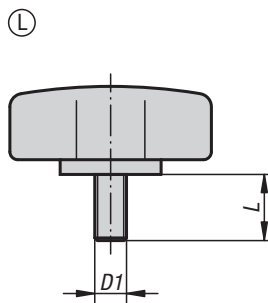
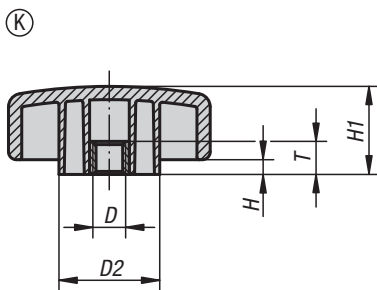
Otras roscas interiores, momentos de torsión máximos y colores.

**KIPP Momento de torsión - empuñadura de estrella**

Referencia	D	D1	D2	H	H1	T	Momento de torsión máx. Nm
K1019.180085	M8	80	29,2	53,5	31	13	5
K1019.180105	M10	80	29,2	53,5	31	13	5
K1019.180125	M12	80	29,2	53,5	31	13	5





**K0278****Empuñaduras de estrella de cuatro picos planas**

La excelente adherencia, unida un diseño atractivo, son factores para una funcionalidad sobresaliente. La estructura plana se adapta a espacios de montaje bajos.

**Material, versión:**

Cuerpo base de termoplástico duro, negro.

Revestimiento de termoplástico blando, negro.

Rosca interior de latón.

Rosca exterior de acero con clase de resistencia 5.8 cincado.

**Ejemplo de pedido:**

K0278.3506X20 (indicar también la longitud L)

**Indicación:**

Las empuñaduras de estrella de cuatro picos planas SYMPA TOUCH están disponibles en 5 modelos con rosca interior y exterior.

**A petición:**

Otras roscas exteriores, longitudes de tornillo, versiones y colores.

K0278

## Empuñaduras de estrella de cuatro picos planas



## KIPP Empuñaduras de estrella de cuatro picos planas con rosca interior

Referencia	Forma	D	D2	D3	H	H1	T
K0278.3505	K	M5	14,2	35,5	2,8	15,5	12,5
K0278.3506	K	M6	14,2	35,5	2,8	15,5	12,5
K0278.4405	K	M5	17,5	44,5	3,3	19,3	12,5
K0278.4406	K	M6	17,5	44,5	3,3	19,3	12,5
K0278.4408	K	M8	17,5	44,5	3,3	19,3	12,5
K0278.4410	K	M10	17,5	44,5	3,3	19,3	12,5
K0278.5005	K	M5	23,6	50,8	3,8	22,1	12,5
K0278.5006	K	M6	23,6	50,8	3,8	22,1	12,5
K0278.5008	K	M8	23,6	50,8	3,8	22,1	12,5
K0278.5010	K	M10	23,6	50,8	3,8	22,1	12,5
K0278.6306	K	M6	31,7	63,5	4,6	27,7	12,5
K0278.6308	K	M8	31,7	63,5	4,6	27,7	12,5
K0278.6310	K	M10	31,7	63,5	4,6	27,7	12,5
K0278.6312	K	M12	31,7	63,5	4,6	27,7	12,5
K0278.7608	K	M8	38,1	76,2	5,6	33,3	12,5
K0278.7610	K	M10	38,1	76,2	5,6	33,3	12,5
K0278.7612	K	M12	38,1	76,2	5,6	33,3	12,5

## KIPP Empuñaduras de estrella de cuatro picos planas con rosca exterior

Referencia	Forma	D1	D2	D3	H	H1	L
K0278.3506X	L	M6	14,2	35,5	2,8	15,5	15/20/25/35
K0278.4406X	L	M6	17,5	44,5	3,3	19,3	15/20/25/35
K0278.4408X	L	M8	17,5	44,5	3,3	19,3	16/25/35
K0278.4410X	L	M10	17,5	44,5	3,3	19,3	20/30/40/50
K0278.5006X	L	M6	23,6	50,8	3,8	22,1	15/20/25/35
K0278.5008X	L	M8	23,6	50,8	3,8	22,1	16/25/35
K0278.5010X	L	M10	23,6	50,8	3,8	22,1	30/40/50
K0278.6306X	L	M6	31,7	63,5	4,6	27,7	15/20/25/35
K0278.6308X	L	M8	31,7	63,5	4,6	27,7	16/25/35
K0278.6310X	L	M10	31,7	63,5	4,6	27,7	30/40/50
K0278.7608X	L	M8	38,1	76,2	5,6	33,3	16/25/35
K0278.7610X	L	M10	38,1	76,2	5,6	33,3	30/40/50

**K1093**

**Empuñaduras de estrella de cuatro picos**



**Material:**

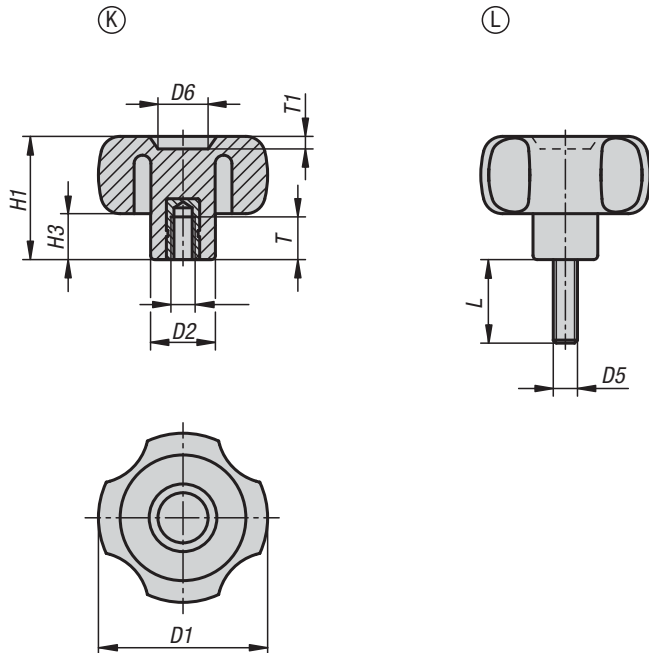
Termoplástico reforzado con fibra de vidrio.  
Casquillo roscado de latón.  
Perno roscado de acero.

**Versión:**

Empuñadura negra.  
Perno roscado cincado.

**Ejemplo de pedido:**

K1093.43006X20 (indicar también la longitud L)



**KIPP Empuñaduras de estrella de cuatro picos con rosca interior**

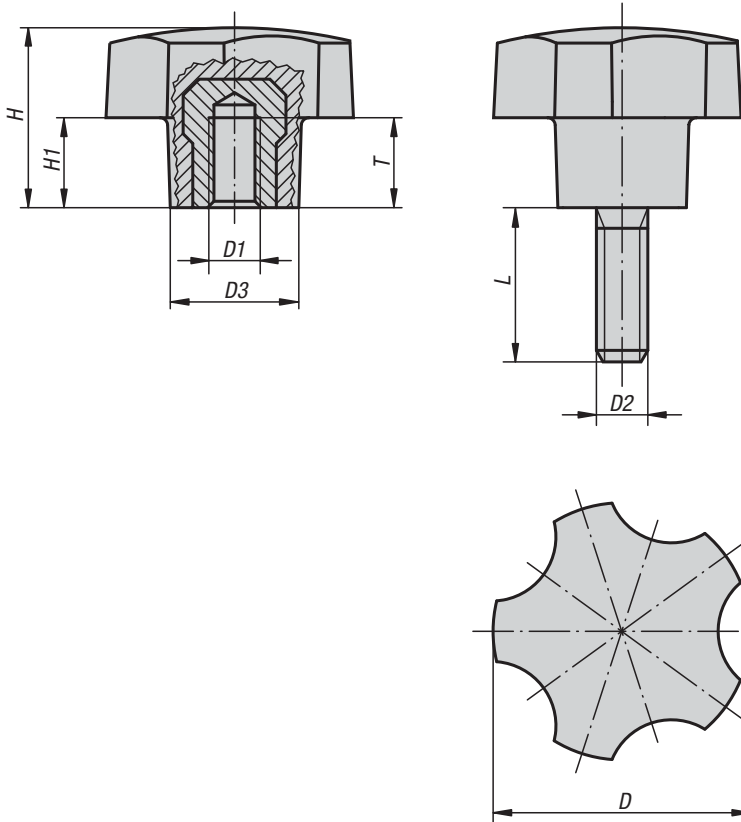
Referencia	Forma	D1	D2	D5	D6	H1	H3	T1	T
K1093.23006	K	30	15	M6	12	23	9,5	2	10
K1093.24006	K	40,5	15,5	M6	12	29,5	11	3	10
K1093.24008	K	40,5	15	M8	12	27,5	11	3	14
K1093.25208	K	52	20,5	M8	14,5	32,5	11	2,5	14
K1093.25210	K	52	20,5	M10	14,5	32,5	11	2,5	13
K1093.26010	K	59	23	M10	24	40	15	4	14
K1093.26012	K	59	23	M12	24	40	15	4	18

**KIPP Empuñaduras de estrella de cuatro picos con rosca exterior**

Referencia	Forma	D1	D2	D5	D6	H1	H3	T1	L
K1093.43006X	L	30	15	M6	12	23	9,5	2	16/20/30/40/50
K1093.44006X	L	40,5	15,5	M6	12	29,5	11	3	16/20
K1093.44008X	L	40,5	15	M8	12	29,5	11	3	20/30/40
K1093.45208X	L	52	20,5	M8	14,5	32,5	11	2,5	16/20/30/40/50
K1093.46010X	L	59	23	M10	24	40	15	4	20/30/40/50
K1093.46012X	L	59	23	M12	24	40	15	4	50
K1093.48010X	L	79	30	M10	21	41	17	3	30/50
K1093.48012X	L	79	30	M12	21	41	17	3	50

**K0185**

**Empuñaduras en estrella de cinco picos**



**Material:**  
Duroplast PF 31, negro.  
Casquillo o perno roscado de acero galvanizado.

**Versión:**  
Con un brillo intenso.

**Ejemplo de pedido:**  
K0185.3206X12 (indicar también la longitud L)

**Indicación:**  
En las versiones K0185.3205 y K0185.3206, el casquillo es de latón.

**A petición:**  
Otras roscas exteriores, longitudes de tornillo y colores.

**KIPP Empuñaduras en estrella de cinco picos, rosca interior**

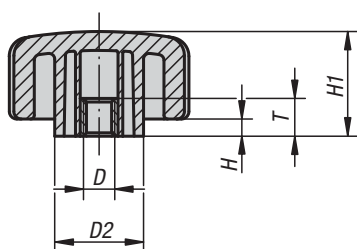
Referencia	D	D1	D3	H	H1	T
K0185.3205	32	M5	16	22,4	11,2	10
K0185.3206	32	M6	16	22,4	11,2	9
K0185.4006	40	M6	20	28	14	12
K0185.4008	40	M8	20	28	14	14
K0185.4010	40	M10	20	28	14	14
K0185.5008	50	M8	25	35	17,5	14
K0185.5010	50	M10	25	35	17,5	14

**KIPP Empuñaduras en estrella de cinco picos, rosca exterior**

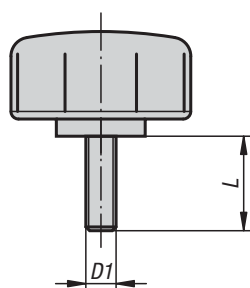
Referencia	D	D2	D3	H	H1	L
K0185.3206X	32	M6	16	22,4	11,2	12/18
K0185.3208X	32	M8	16	22,4	11,2	16/24
K0185.4006X	40	M6	20	28	14	18
K0185.4008X	40	M8	20	28	14	16/20/24
K0185.4010X	40	M10	20	28	14	30
K0185.5008X	50	M8	25	35	17,5	16/24
K0185.5010X	50	M10	25	35	17,5	20/30

**K0279****Empuñaduras en estrella de cinco picos**

(K)



(L)



El efecto de agarre natural y seguro, condicionado por el material y la configuración, es una de las características más sobresalientes de estas empuñaduras.

**Material, versión:**

Cuerpo base de termoplástico duro, negro.  
Revestimiento de termoplástico blando, negro.  
Rosca interior de latón.  
Rosca exterior de acero con clase de resistencia 5.8 cincado.

**Ejemplo de pedido:**

K0279.4006X20 (indicar también la longitud L)

**Indicación:**

Las empuñaduras en estrella de cinco picos SYMPA TOUCH están disponibles en 3 modelos con rosca interior y exterior.

**A petición:**

Otras roscas exteriores, longitudes de tornillo, versiones y colores.

**KIPP Empuñaduras en estrella de cinco picos con rosca interior**

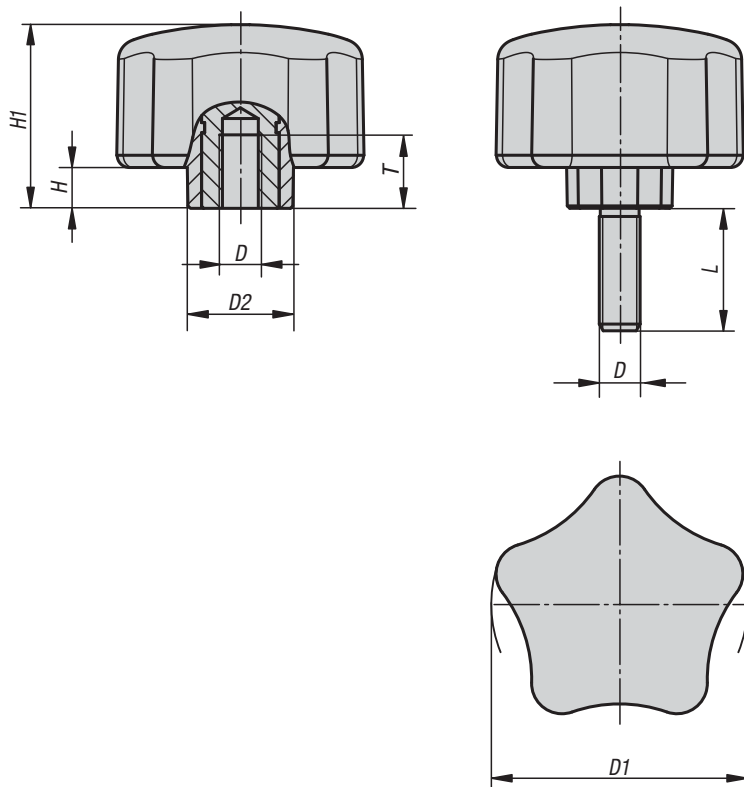
Referencia	Forma	D	D2	D3	H	H1	T
K0279.4005	K	M5	19	40	4,6	27,7	12,5
K0279.4006	K	M6	19	40	4,6	27,7	12,5
K0279.4008	K	M8	19	40	4,6	27,7	12,5
K0279.4010	K	M10	19	40	4,6	27,7	12,5
K0279.5006	K	M6	23,5	50	4,6	27,7	12,5
K0279.5008	K	M8	23,5	50	4,6	27,7	12,5
K0279.5010	K	M10	23,5	50	4,6	27,7	12,5
K0279.6006	K	M6	31,8	60	4,6	27,7	12,5
K0279.6008	K	M8	31,8	60	4,6	27,7	12,5
K0279.6010	K	M10	31,8	60	4,6	27,7	12,5

**KIPP Empuñaduras en estrella de cinco picos con rosca exterior**

Referencia	Forma	D1	D2	D3	H	H1	L
K0279.4006X	L	M6	19	40	4,6	27,7	15/20/25/35
K0279.4008X	L	M8	19	40	4,6	27,7	16/25/35
K0279.4010X	L	M10	19	40	4,6	27,7	20/30/40/50
K0279.5006X	L	M6	23,5	50	4,6	27,7	15/20/25/35
K0279.5008X	L	M8	23,5	50	4,6	27,7	16/25/35
K0279.5010X	L	M10	23,5	50	4,6	27,7	30/40/50
K0279.6006X	L	M6	31,8	60	4,6	27,7	15/20/25/35
K0279.6008X	L	M8	31,8	60	4,6	27,7	16/25/35
K0279.6010X	L	M10	31,8	60	4,6	27,7	20/30/40/50

**K0786**

## Empuñaduras en estrella de cinco picos ergonómicas



**Material:**

Componente duro de plástico reforzado con fibra de vidrio.

Componente blando de elastómero termoplástico.

Casquillo o perno roscado de acero con clase de resistencia 5.8 o de acero inoxidable 1.4305.

**Versión:**

Acero cromado en azul.

Acero inoxidable con acabado natural.

**Ejemplo de pedido:**

K0786.6308X20

**Indicación:**

Se suministra la combinación de colores estándar gris antracita RAL 7021 (componente duro) y gris antracita RAL 7021 (componente blando).

**A petición:**

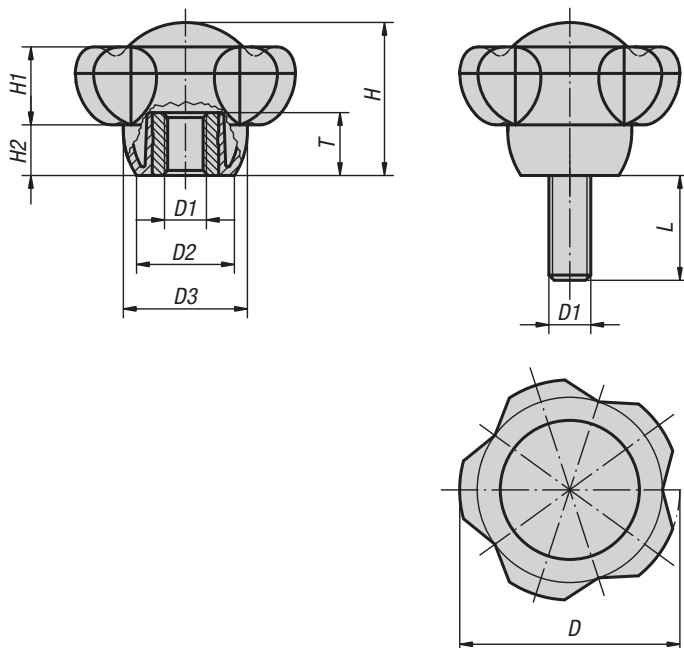
Otras versiones.

### KIPP Empuñaduras en estrella de cinco picos ergonómicas con rosca interior

Referencia	Versión	D	D1	D2	H	H1	T
K0786.6308	Acero	M8	63	26	10	45	17
K0786.6310	Acero	M10	63	26	10	45	17
K0786.06308	Acero inoxidable	M8	63	26	10	45	17
K0786.06310	Acero inoxidable	M10	63	26	10	45	17

### KIPP Empuñaduras en estrella de cinco picos ergonómicas con rosca exterior

Referencia	Versión	D	D1	D2	H	H1	L
K0786.6308X	Acero	M8	63	26	10	45	20/25/30/40
K0786.6310X	Acero	M10	63	26	10	45	30/40/50
K0786.06308X	Acero inoxidable	M8	63	26	10	45	20/25/30/40
K0786.06310X	Acero inoxidable	M10	63	26	10	45	30/40/50

**K0255****Empuñaduras en estrella de cinco picos**

La tecnología y el diseño completamente desarrollado facilitan los procesos de manejo y sujeción. La libertad de movimiento totalmente nueva que adquiere la aplicación y la creatividad que ello conlleva contribuyen a armonizar las necesidades de las personas con la seguridad de agarre requerida.

**Material:**

Termoplástico gris antracita.  
Casquillo o perno roscado de acero 5.8 o acero inoxidable 1.4305.

**Versión:**

Acero cromado en azul o acero inoxidable con acabado natural.

**Ejemplo de pedido:**

K0255.50106X30  
(cubierta de color rojo tráfico; indicar también la longitud L)

**Indicación:**

Las longitudes de tornillo 15, 35 y 45 no están disponibles en acero inoxidable.

Δ Añadir el color deseado para la cubierta en este espacio. Para cubiertas de color gris antracita no es necesario ningún código de barras.

**KIPP Empuñaduras en estrella de cinco picos con rosca interior**

Referencia Acero	Referencia Acero inoxidable	D	D1	D2	D3	H	H1	H2	T
K0255.5008Δ	K0255.50081Δ	50	M8	22,2	28,2	34,8	17,8	11,5	14
K0255.5010Δ	K0255.50101Δ	50	M10	22,2	28,2	34,8	17,8	11,5	14
K0255.5012Δ	K0255.50121Δ	50	M12	22,2	28,2	34,8	17,8	11,5	18
K0255.6310Δ	K0255.63101Δ	63	M10	28	35,5	44	22,5	14,5	14
K0255.6312Δ	K0255.63121Δ	63	M12	28	35,5	44	22,5	14,5	18
K0255.6316Δ	-	63	M16	28	35,5	44	22,5	14,5	18

**KIPP Empuñaduras en estrella de cinco picos con rosca exterior**

Referencia Acero	Referencia Acero inoxidable	D	D1	D2	D3	H	H1	H2	L
K0255.5010ΔX	K0255.50101ΔX	50	M10	22,2	28,2	34,8	17,8	11,5	15/20/25/30/35/40/45/50/60
K0255.5012ΔX	-	50	M12	22,2	28,2	34,8	17,8	11,5	15/20/25/30/35/40/45/50/60
K0255.6310ΔX	K0255.63101ΔX	63	M10	28	35,5	44	22,5	14,5	20/25/30/35/40/45/50/60
K0255.6312ΔX	-	63	M12	28	35,5	44	22,5	14,5	20/25/30/35/40/45/50/60



**K0255****Empuñaduras en estrella de cinco picos antibacterianas**

partes de acero inoxidable

**Material:**

Termoplástico, gris pizarra.

Casquillo o perno roscado de acero inoxidable 1.4305.

**Versión:**

Acero inoxidable con acabado natural.

**Ejemplo de pedido:**

K0255.1263101144X20

**Aplicación:**

Los productos antibacterianos MEDI grip de KIPP presentan una gran eficacia contra numerosos microorganismos dañinos, como bacterias, hongos, virus, incluyendo bacterias multirresistentes (p. ej., MRSA). En el plástico empleado se han intercalado micropartículas de plata duraderas que tienen un efecto antibacteriano, de modo que son eficaces durante todo el ciclo de vida del producto.

Modo de acción: en la superficie del producto se interfiere de forma efectiva con el crecimiento de microorganismos perjudiciales mediante iones de plata, así se consigue una reducción continuada de los gérmenes presentes en los productos de adherencia MEDI (Examen y comprobación mediante laboratorio acreditado).

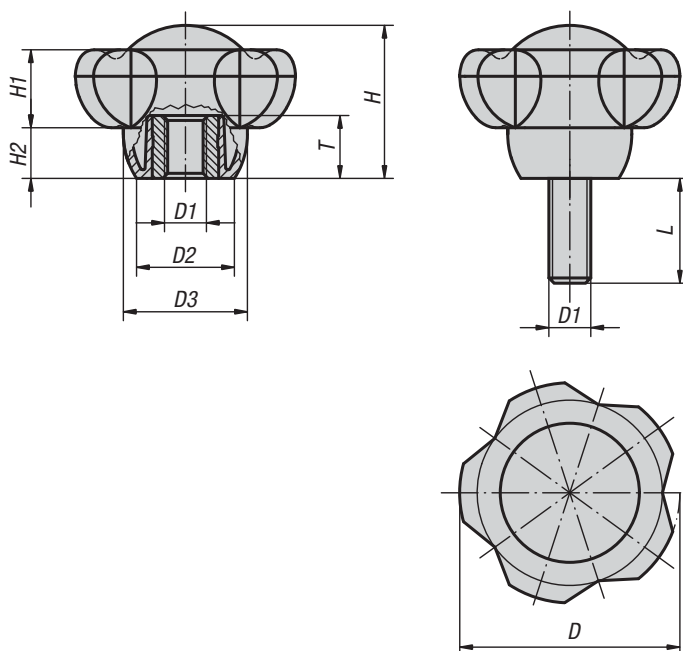
El riesgo de infección por contacto con estos productos entre los tiempos de limpieza se reduce de forma considerable.

**Ventajas:**

Resistencia a la humedad y a los agentes de limpieza (para la desinfección), no presenta efectos secundarios tóxicos.

**Uso:**

Montaje en máquinas, dispositivos y plantas, así como en instalaciones utilizadas en ámbitos con elevados requerimientos de higiene (p. ej. en hospitales, consultorios médicos, zonas de rehabilitación, en la producción de alimentos), utilización en instituciones públicas o con mucha afluencia de personas (p. ej. residencias de ancianos, guarderías).

**KIPP Empuñaduras en estrella de cinco picos antibacterianas, partes de acero inoxidable, rosca interior**

Referencia	D	D1	D2	D3	H	H1	H2	T
K0255.1263101144	63	M10	28	35,5	44	22,5	14,5	14

**KIPP Empuñaduras en estrella de cinco picos antibacterianas, partes de acero inoxidable, rosca exterior**

Referencia	D	D1	D2	D3	H	H1	H2	L
K0255.1263101144X20	63	M10	28	35,5	44	22,5	14,5	20

Para notas



A large grid of graph paper for taking notes, consisting of a 20x20 grid of squares.

